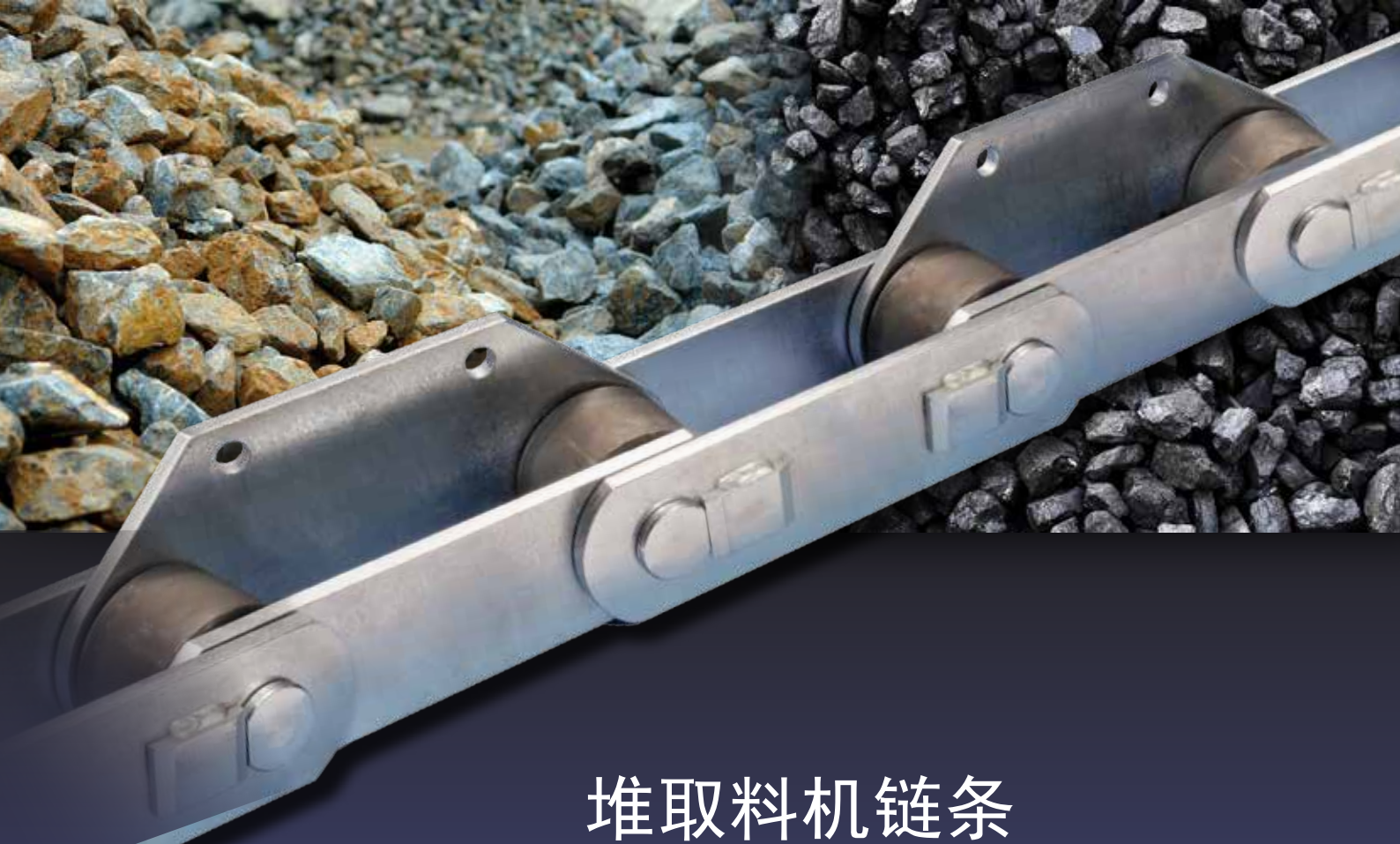




THIELE



堆取料机链条

CHANGE[®]
for Success



THIELE - 德国蒂勒产品质量理念



我们的产品质量理念

- 保证客户满意
- 设计出符合环保与安全标准的高品质产品
- 不断改进可持续性工艺流程
- QA质量认证体系达标，符合ISO 9001国际标准
- 符合ISO 9001国际标准环保管理体系
- 符合ISO 9001国际标准能源管理体系
- 蒂勒“CIP-持续改进流程标准”为我们的产品带来更高质量，使其经久耐用



蒂勒是AEO认证的商业贸易伙伴



此文件中所有信息的发布均基于我方现有的知识与专业水准，所提供的信息当中均不包含任何法定责任与承诺。此说明亦适用于第三方专利权的相关事务。此文件中所包含的信息当中，没有任何法律层面上针对产品特性与参数的担保。我方明确声明，依据工艺技术的进步或本公司的发展，我方将保留变更产品规格参数的权利。购买方对其所购产品具有进行检验的义务，此说明不对此义务进行豁免。本公司的所有产品其质量均受到我方综合销售合同条款的全面保障。

THIELE - 德国蒂勒公司简介

德国蒂勒公司

德国蒂勒公司是当今世界领先的链条产品制造商之一，创立至今已有80余年的历史。德国蒂勒的产品包括圆环链条、板式链条、锻制链条，以及齐全的附属配件。多年的研发与经验积累使蒂勒拥有业内领先的专业技术，从而设计并打造出一套完整的链条产品系列。同时，高素质的技术工人队伍以及现代化高效能的生产设备，是蒂勒全线产品拥有高品质的坚强后盾。

专业咨询与产品开发

对于起重及输送领域所应用的链条系列，蒂勒具备强大的专业优势。蒂勒的专业工程师可在规划设计整体链条系统前期为客户提供现场咨询服务，协助顾客分析各项技术要求。并为客户量身定制系统方案。

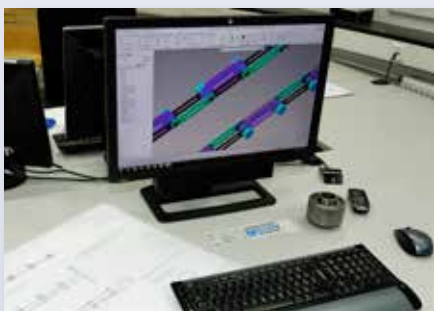
链条生产

蒂勒所有链条产品及部件均由蒂勒自行生产。我们拥有专业焊接设备，激光、等离子、气割设备，模锻设备，热处理设备，以及先进的数控机床、多轴铣床等机械加工设备。

产品品质

高科技集成生产方式确保了蒂勒产品在出厂时即具有最高品质，蒂勒的专业实验室与质量检测站也对产品进行连续监控，以保证其产品质量万无一失。蒂勒是世界上最早达到DIN EN ISO 9001质量管理标准的链条生产厂商之一。

设计



蒂勒可提供多种标准堆取料机链条。蒂勒设计部门可确保所有链条产品与设备完美适配，并满足现有生产工艺的技术要求。蒂勒可满足每位客户的特定需求。

生产



CNC电脑数控加工中心制造加工零部件。



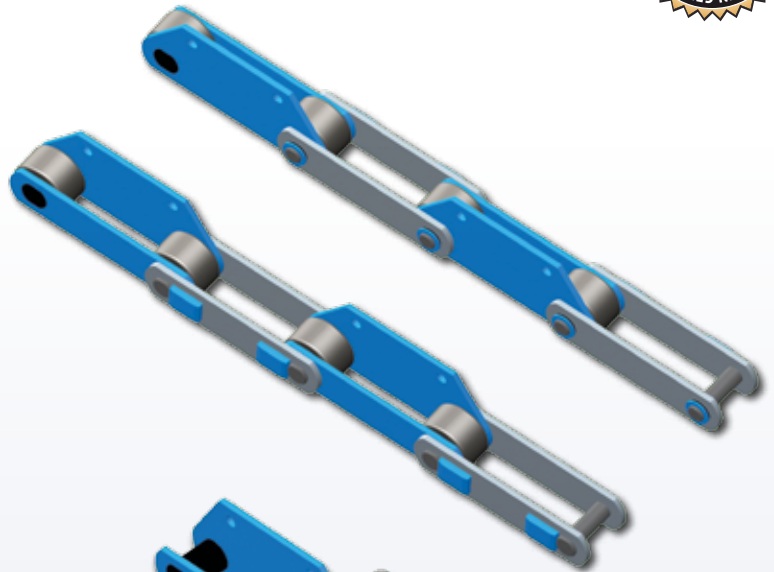
蒂勒拥有先进的等离子与激光切割设备，保障产品的高品质。



堆取料机链条

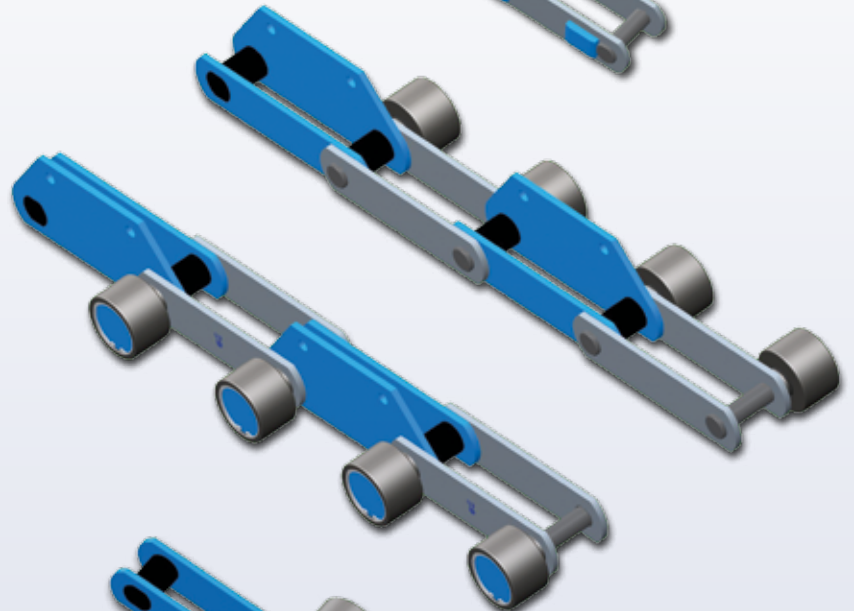
蒂勒HDR-1型

重型堆取料机链条
- 内滚轮



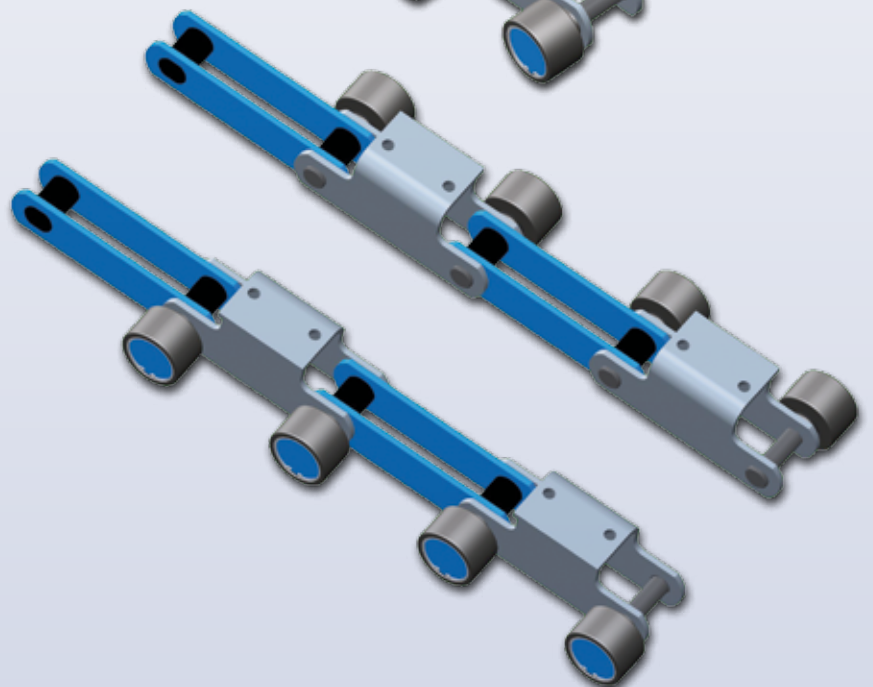
蒂勒HDR-0型

重型堆取料机链条
- 外滚轮



蒂勒HDR-B0型

重型堆取料机链条
- 箱型联接板 外滚轮



产品参数

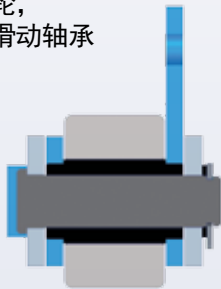
蒂勒堆取料机链条								
节距 p [mm]		HDR-I (内滚轮)	HDR-O (外滚轮)	HDR-B0 (箱型联接板, 外滚轮)	F_{Br} [kN]	$h \times t$ [mm]	d [mm]	
250	315	25	25	25	250	60 x 8	24	
		40	40	40	400	65 x 10	26	
400	500	60	60	60	600	85 x 10	32	
		80	80	80	800	95 x 12	36	
		100	100	100	1000	110 x 12	42	
		130	130	130	1300	110 x 16	45	
		160	160	160	1600	115 x 20	50	
		200	200	200	2000	135 / 120 x 20	55	
500	500	250	250	250	2500	145 / 130 x 25	60	
		300	300	300	3000	165 / 150 x 25	68	
		350	350	350	3500	175 / 160 x 30	74	

F_{Br} = 抗拉强度 $h \times t$ = 链板截面 d = 销轴直径

产品类型细分

HDR-I

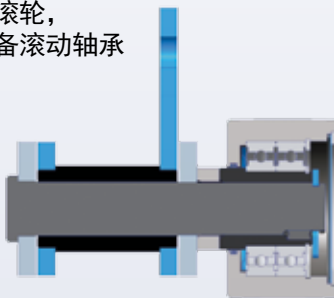
内滚轮，
配备滑动轴承



此类链条应用于可对其滚轮进行外部润滑的工作环境。链板侧附带耐磨板。

HDR-O

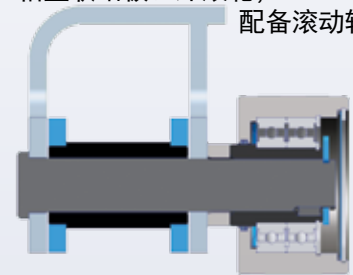
外滚轮，
配备滚动轴承



此类链条配备密封免维护滚轮，适用于输送粗质物料。中间导轮可平衡作业过程中的侧向力。

HDR-B0

箱型联接板、外滚轮，
配备滚动轴承



此型号为加强型产品，具备HDR-O型链条的所有优点，可应用于高强度工作环境。

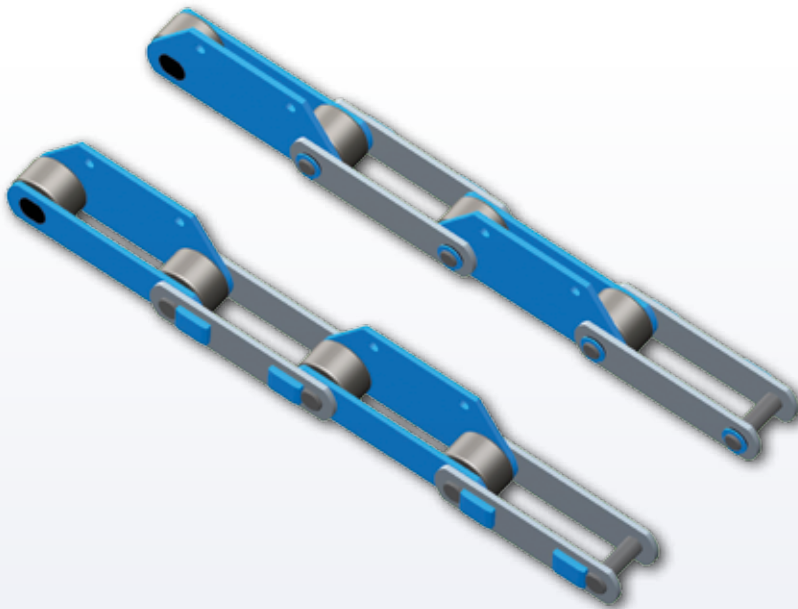
链轮

产品组合建议

标准设计		可选	
有齿驱动轮	无齿回转轮	有齿回转轮	低噪音回转轮
			

链轮齿面或外廓经高频感应淬火。
可替换链轮环形片。
可提供其他产品设计建议以供选择。

蒂勒HDR-I型

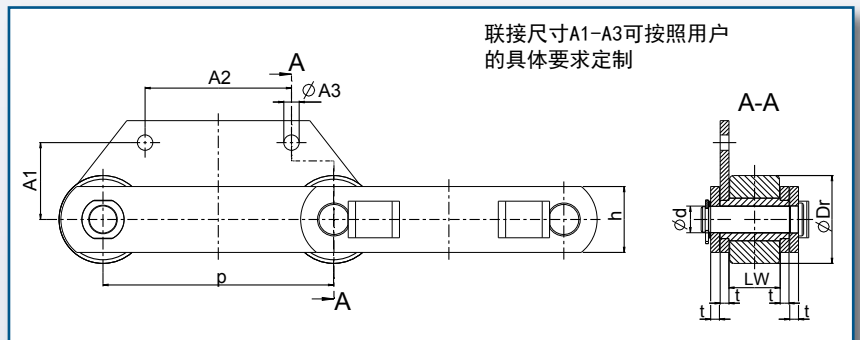


蒂勒从以往众多工程项目中汲取了丰富的经验，并将其转化于蒂勒堆取料机链条的标准化生产中。

精密机加工的刮板安装孔，以及防自转销轴及轴套 - 处处体现着蒂勒HDR链条系列一丝不苟的工匠精神与高品质。

刮板联接板可设计为直角型，从而使其能够水平安装。

THIELE HDR-I



链条	F_{Br} [kN]	p [mm]	LW [mm]	$h \times t$ [mm]	d [mm]	Dr [mm]	重量 [kg/m]
HDR-I 25	250	250	45	60 x 8	24	80	20
HDR-I 40	400	250 / 315	50	65 x 10	26	90	35 / 30
HDR-I 60	600	315	60	85 x 10	32	110	37
HDR-I 80	800	315 / 400	70	95 x 12	36	120	50 / 45
HDR-I 100	1000	400	90	110 x 12	42	135	60
HDR-I 130	1300	400 / 500	100	110 x 16	45	135	70 / 65
HDR-I 160	1600	400 / 500	110	115 x 20	50	140	95 / 90
HDR-I 200	2000	500	120	135 / 120 x 20	55	165	110
HDR-I 250	2500	500	130	145 / 130 x 25	60	175	135
HDR-I 300	3000	500	150	165 / 150 x 25	68	195	160
HDR-I 350	3500	500	170	175 / 160 x 30	74	205	190

F_{Br} = 抗拉强度
 p = 节距

LW = 内宽
 $h \times t$ = 链板截面

d = 销轴直径
 Dr = 滚轮直径

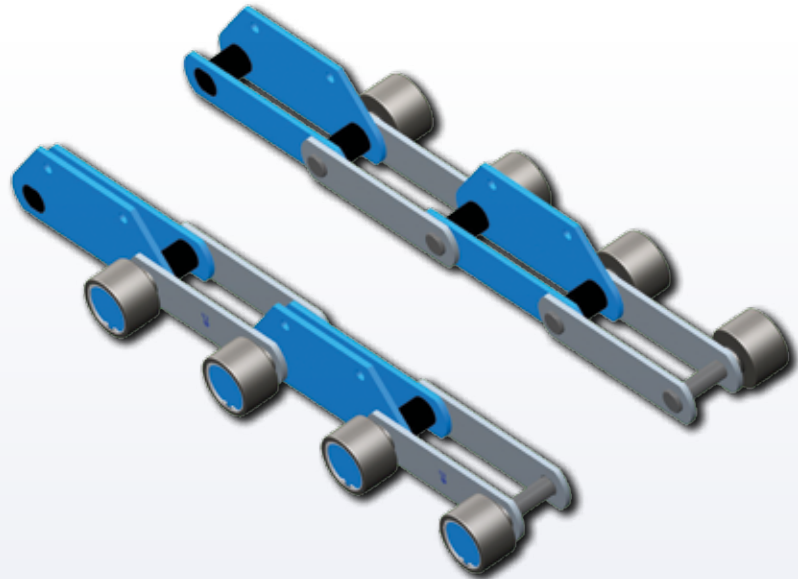
重量值为单条链之重量

蒂勒HDR-0型

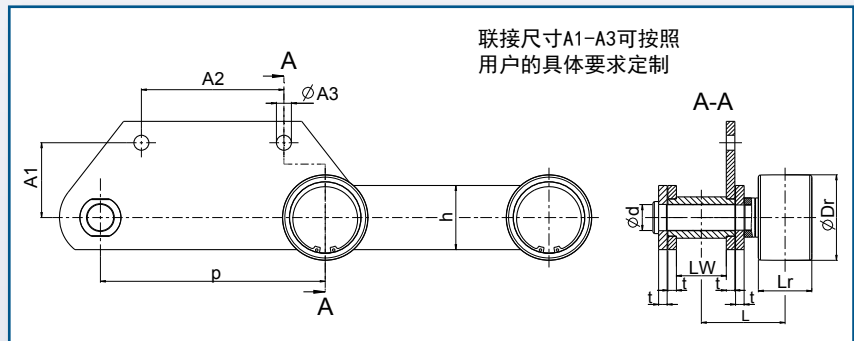
蒂勒HDR-0型链条的显著特征是其侧边安装的一体化滚轮。其配备的抗磨滚动轴承可降低链条驱动所需动力。

链条的中间导轮为蒂勒自主开发设计的全密封免维护标准产品。

刮板联接板可设计为直角型，从而使其能够水平安装。



THIELE HDR-0



链条	F_{Br} [kN]	p [mm]	LW [mm]	$h \times t$ [mm]	d [mm]	Dr [mm]	Lr [mm]	L [mm]	重量 [kg/m]
HDR-0 25	250	250	45	60 x 8	24	85	55	80	35
HDR-0 40	400	250 / 315	50	65 x 10	26	85	55	90	38 / 35
HDR-0 60	600	315	60	85 x 10	32	100	60	95	41
HDR-0 80	800	315 / 400	70	95 x 12	36	120	70	110	52 / 47
HDR-0 100	1000	400	90	110 x 12	42	130	75	125	62
HDR-0 130	1300	400 / 500	100	110 x 16	45	130	75	140	72 / 67
HDR-0 160	1600	400 / 500	110	115 x 20	50	150	90	160	90 / 85
HDR-0 200	2000	500	120	135/120 x 20	55	170	100	170	100
HDR-0 250	2500	500	130	145/130 x 25	60	180	110	190	125
HDR-0 300	3000	500	150	165/150 x 25	68	180	110	200	145
HDR-0 350	3500	500	170	175/160 x 30	74	200	130	230	175

F_{Br} = 抗拉强度
 p = 节距

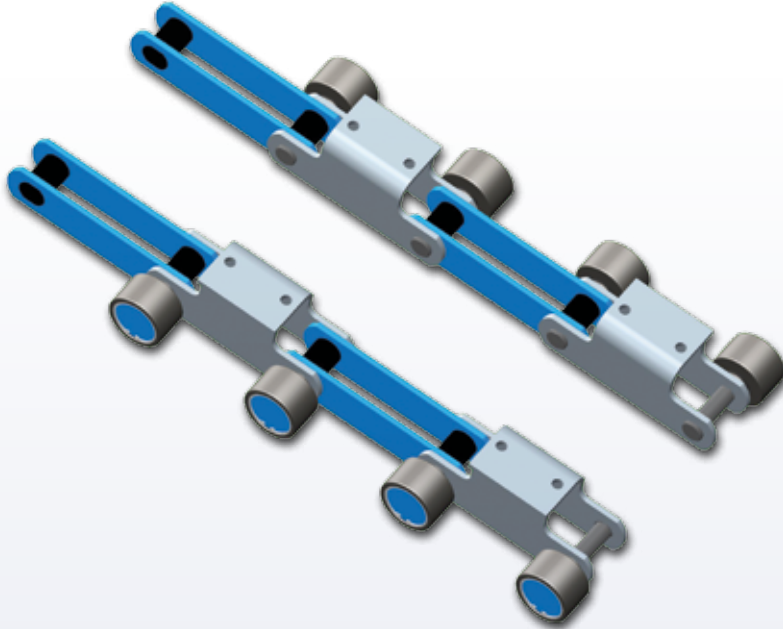
LW = 内宽
 $h \times t$ = 链板截面

d = 销轴直径
Dr = 滚轮直径

Lr = 滚轮宽度
L = 孔间中心距

重量值为单条链之重量

蒂勒HDR-B0型



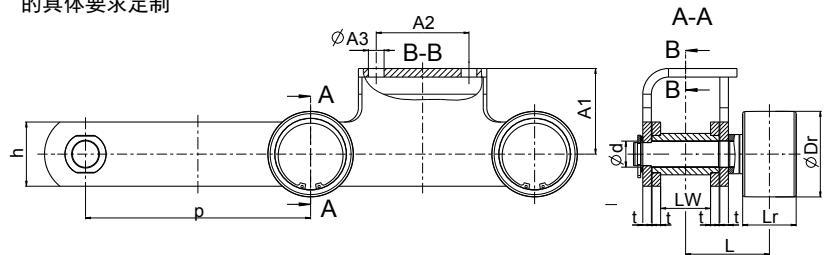
蒂勒HDR-B0型链条的箱型联接板由外链板弯曲焊接而成。蒂勒链条的强化型设计，可以平稳抗衡实际工作过程中的频繁外力波动以及载荷峰值。

刮板为水平式安装。蒂勒规格齐全的HDR产品系列均由蒂勒工厂自行生产制造，以确保其满足严格的质量标准。

此产品无疑是对“德国制造”最好的诠释。



联接尺寸A1-A3可按照用户的具体要求定制



链条	F_{Br} [kN]	p [mm]	LW [mm]	$h \times t$ [mm]	d [mm]	Dr [mm]	Lr [mm]	L [mm]	重量 [kg/m]
HDR-B0 25	250	250	45	60 x 8	24	85	55	80	29
HDR-B0 40	400	250/315	50	65 x 10	26	85	55	90	30 / 27
HDR-B0 60	600	315	60	85 x 10	32	100	60	95	44
HDR-B0 80	800	315/400	70	95 x 12	36	120	70	110	55 / 50
HDR-B0 100	1000	400	90	110 x 12	42	130	75	125	65
HDR-B0 130	1300	400/500	100	110 x 16	45	130	75	140	76 / 71
HDR-B0 160	1600	400/500	110	115 x 20	50	150	90	160	95 / 90
HDR-B0 200	2000	500	120	135/120 x 20	55	170	100	170	105
HDR-B0 250	2500	500	130	145/130 x 25	60	180	110	190	131
HDR-B0 300	3000	500	150	165/150 x 25	68	180	110	200	141
HDR-B0 350	3500	500	170	175/160 x 30	74	200	130	230	182

F_{Br} = 抗拉强度
 p = 节距

LW = 内宽
 $h \times t$ = 链板截面

d = 销轴直径
Dr = 滚轮直径

Lr = 滚轮宽度
L = 孔间中心距

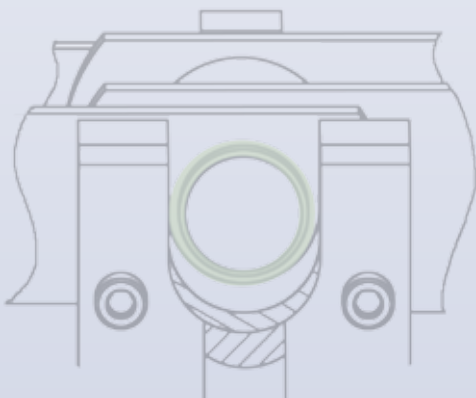
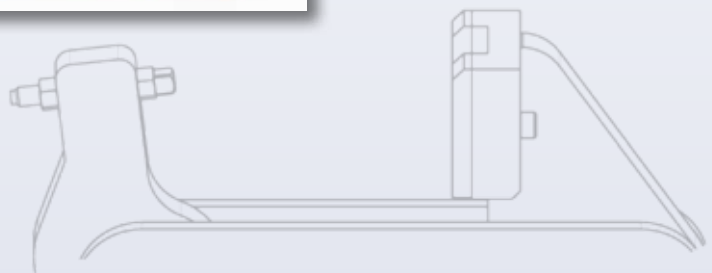
重量值为单条链之重量

蒂勒专用装配工具

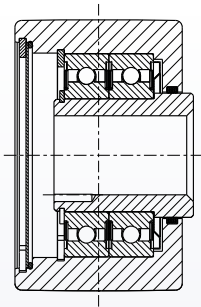


“装配大师”是专为蒂勒链条产品的装配而设计的专业工具。

使用此工具，可保证链条在现场安装过程中严格按照生产车间标准进行装配。采用可互换式接装板，可应用于不同类型的链条装配。



蒂勒标准滚轮

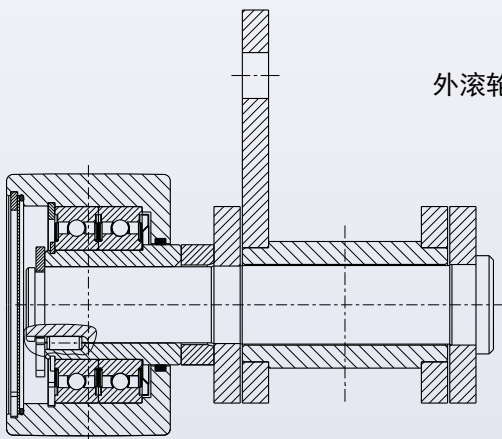


蒂勒滚轮为免维护预组装部件。蒂勒从以往众多工程项目中汲取了丰富的经验，并将其转化于滚轮的标准化生产中。

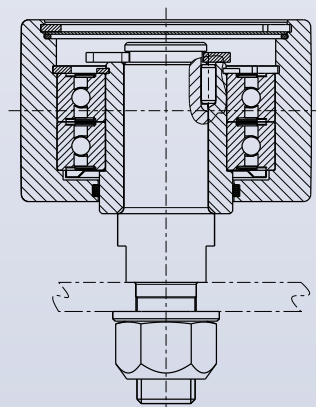
滚轮的密封元件使其在任何工作环境下，均能可靠阻挡外部杂物的侵入。

标准化材料参数与高质量组件赋予了蒂勒滚轮始终如一的精良品质。

规格统一的蒂勒滚轮可应用于各种应用环境，从而简化备件存储。



外滚轮安装在链条外侧。

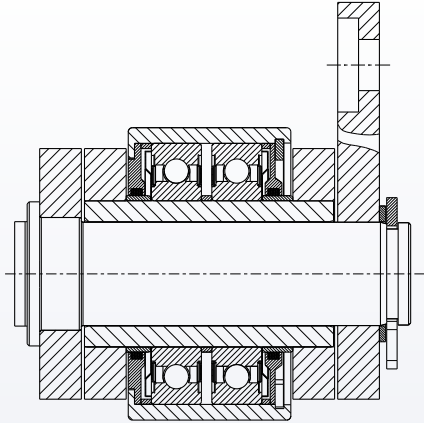


蒂勒滚轮可用作中间导轮，以螺纹杆安装。



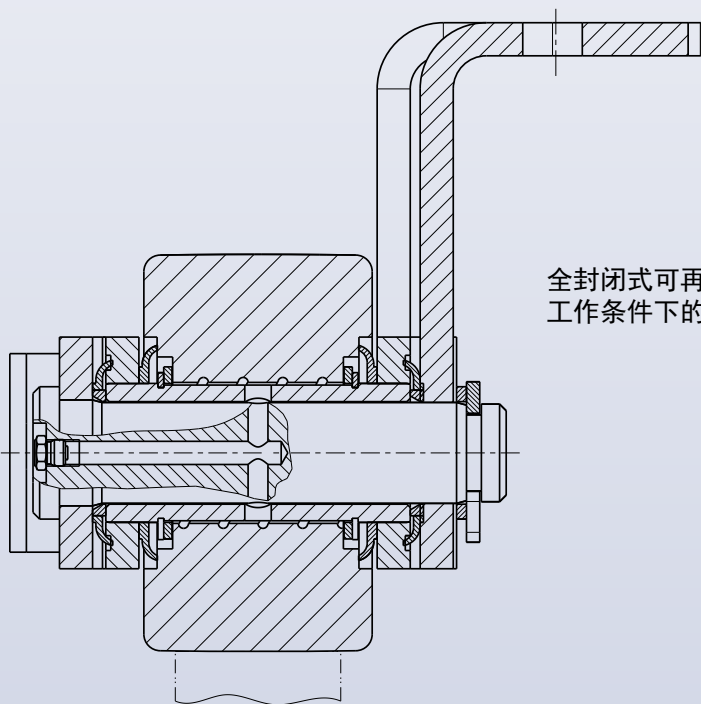
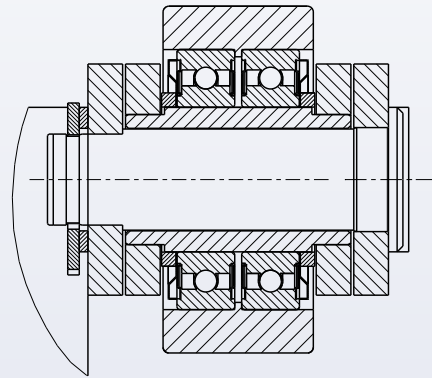
内滚轮 - 特殊解决方案

蒂勒现代化生产设备与设计团队的完美结合，可满足不同客户的特殊需求。



滚轮密封元件可外界杂物侵入，从而使其免于维护，延长使用寿命。

使用密封式带滚动轴承滚轮代替滑动式滚轮，可以提升链条可靠性，并降低电机功率需求。



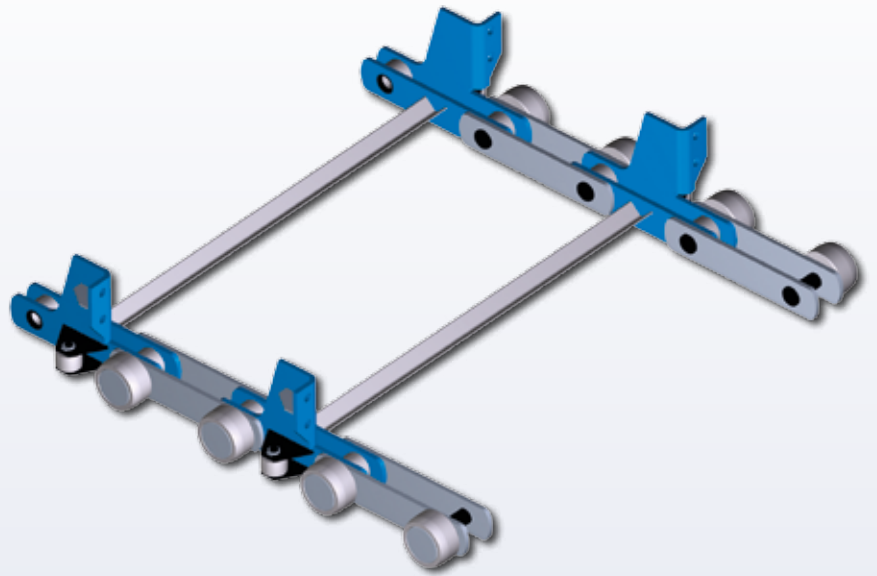
全封闭式可再润滑型滚轮，以延长链条在重载荷工作条件下的使用寿命。

堆取料机链条 - 特殊解决方案

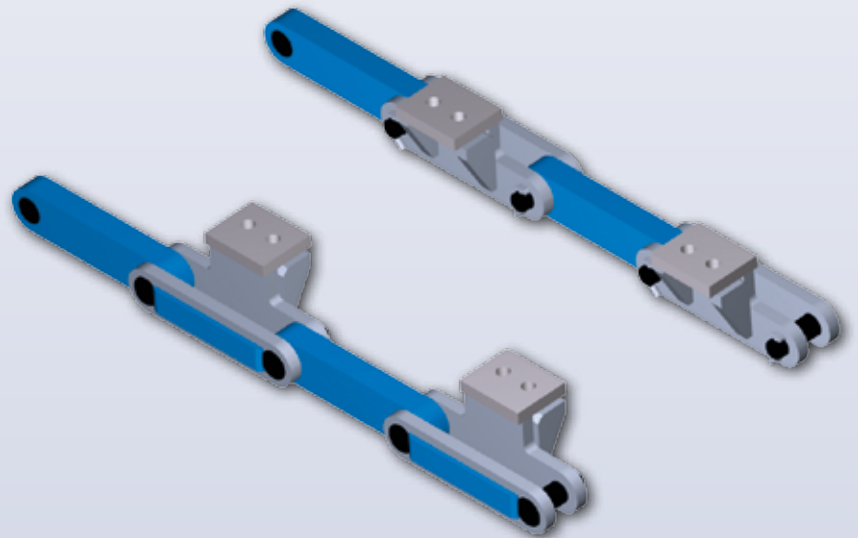
我们可依据客户的特殊要求为其量身定制适合的链条产品，并保证蒂勒产品品质。



配备外滚轮与侧导轮的板式链条应用于门式堆取料机。焊接在链条上的型钢可联接双排链条并抗衡侧向力。

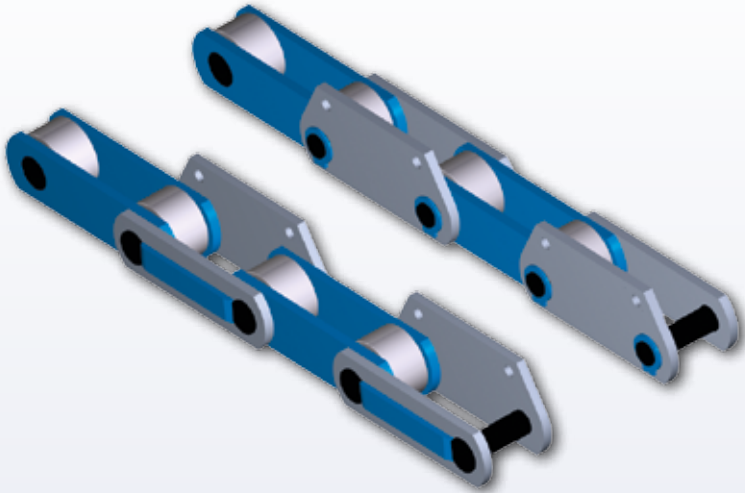


配备耐磨板及套筒的实心链条在堆取料机应用。

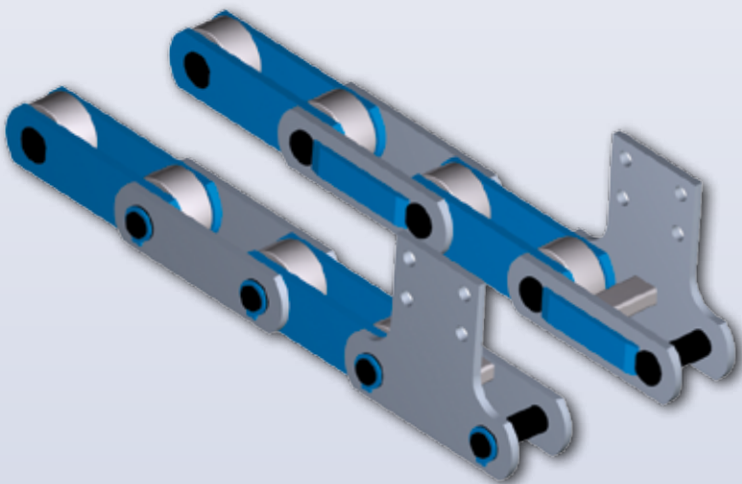


堆取料机链条 - 特殊解决方案

配备免维护轴承内滚轮的板式链条
可应用于高磨散料的取料作业（矾土）。



链斗式堆取料机装配加固型板式链条，
用于低温环境下固化散料的输送。



蒂勒优质服务： 升级、维修与检测



在生产高质量链条及周边配件的同时，蒂勒也为现场操作人员提供全面的支持服务，其中包含：

- 磨损测量与检验
- 维修与保养
- 装配期间的技术支持
- 完整的装配
- 现厂调试
- 技术咨询
- 人员培训



蒂勒产品质量管理



生产过程中的严格检测与控制在蒂勒高质量产品生产中扮演着至关重要的角色。现代化实验设备与3D测量技术可为质量评测快速提供科学数据。

可提供的服务：

- 经认证的无损测试技术员（VT，MT，PT）
- 5000 kN拉力测试
- 700 kN的部件动态测试
- 显微测试





THIELE



THIELE GmbH & Co. KG | 德国蒂勒有限责任两合公司

Werkstr. 3
58640 Iserlohn - Kalthof
Germany

电话 +49 (0) 23 71 9 47 - 0
传真 +49 (0) 23 71 9 47 - 295
网址 www.thiele.de
电邮 bulkmaterial@thiele.de

CHANGE[®]
for Success

