



THIELE®



德国蒂勒矿用链

CHANGE®
for Success





所有的产品信息是基于我们目前的知识水平和专家队伍，这些信息不包含任何承诺和义务。这些信息同样适用于第三方专利权。此手册中对产品特性的描述也不作为法律意义上的义务保证书。根据技术进步和公司发展的需要，我们保留更改资料的权利。同样这也并不限制购买者检验所购产品的权利。在通常的交易条件下，我们保证我们的产品质量。



目 录

蒂勒 - 公司介绍	4-5
蒂勒 - 冲锻	6-7
蒂勒链条等级系列	8-10
蒂勒不同硬度等级的链条破断力比较	11
蒂勒防腐措施	12-13
 Tectyl (TEC)	12
 热浸锌 (TZN)	12
圆环链	14
 THD 链 DIN 22252	15
TSC 链	16
TSD 链	17
TRQ 链	18
TIP 链	19
扁平链	20-21
 THD 扁平/锻造链	22
TSC 扁平/锻造链	23
TSD 扁平/锻造链	24
TIP 扁平/锻造链	25
加强型超扁平链	26 - 27
 THD / TSC / TSD / TIP / TZN 加强型超扁平链	28 - 29
BIG-T® 链	30
 THD BIG-T® 链	31
低断面宽带链	32 - 34
 THD / TIP / TSC 宽带链	32 - 33
 宽带链专用接链环	34

蒂勒矿用接链环	35
 FT 接链环	36
 TKF 接链环	36
 DMK 接链环	37
 SP 接链环	37
 SP-S 接链环	38
 动力链接链环	39
 PLOWMASTER® 接链环	39
 BLOCKMASTER®	40-41
 BLOCKCHAMPION®	42-43
刮板系列	44
 S型刮板 (对称式)	45-47
 E型刮板 (分体式)	48-49
 单中链刮板	50
刮板端部感应淬火	51
双边链及组件	52
 双边链刮板 DIN22257	52
 双边链接链环 DIN22253	53
RH 蒂勒链轮	54-57
	
	
TM - 倒链葫芦	58-59
 TM - 摇臂葫芦	58-59
卡特链	60
	
张紧力测试仪	60
	
延伸率测试仪	61
	
链条锯	62
	

蒂勒 - 公司介绍

蒂勒-公司介绍

蒂勒公司成立超85年，是当今世界领先的链条制造企业之一。蒂勒的产品系列包括圆环链，套筒板式运输链，锻造运输链及全套的链条配件和辅件。经过多年探索和发展，蒂勒建立了完善的链条设计和生产系统。我们高技能的员工队伍和现代化、高性能的生产设备为生产最优质的产品提供了有力保障。

顾问咨询和产品研发

蒂勒专业生产运输和提升链条系统。在设计选型前，蒂勒工程师可提供现场咨询服务，与客户一起进行链条系统技术分析，也可在蒂勒的实验室内为客户提供量身定做的详细解决方案。

链条生产

所有的链条和部件全部在我们自己的车间生产。我们的加工设备包括：焊接机，激光、等离子和气切割设备，固态成型机，热处理设备以及最新的CNC 数控车床和多轴铣床。

质量

蒂勒高度完善的生产手段，不间断的生产监控和对每个环节的测试，确保了我们的产品在出厂时为优质产品。蒂勒是世界上首批通过DIN EN ISO 9001 质量管理体系的企业之一。

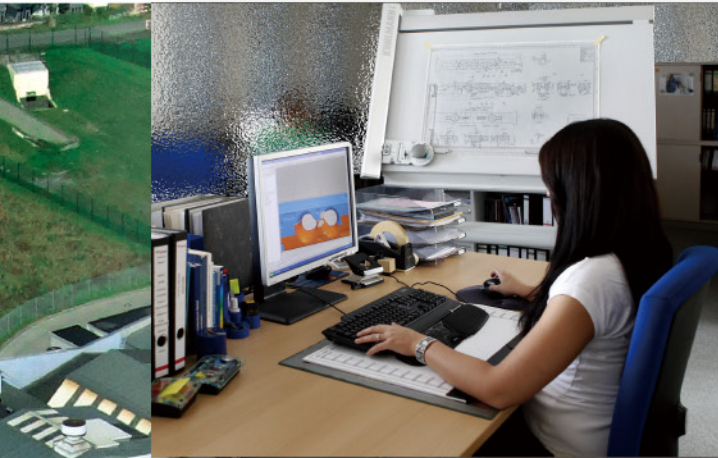
环境

我们的产品在操作和加工的过程中消耗了大量的物料和能源。因此，在蒂勒的生产过程中，我们一直坚持不懈的努力改善产品与环境的和谐共处，在减少污染物消耗的同时，也在减少自然资源的使用。我们的应急预案保证了在紧急状况下可以做出恰当的反应。环境保护既有利于自然资源的节约，也有助于蒂勒公司的持续发展。

这就是为什么，我们从生产到废物处理都在积极追求提供价格合理的，与社会环境相符的合同解决方案。持续改进产品工艺的同时并减少对环境的影响，是蒂勒公司与生俱来的理念。

客户

全球化形势的加剧以及世界安全局势的改变，促使欧盟引进了一种AEO（经授权的经营者的）方式作为客户机构内部一种高效的风险管理模式。该项举措的目标是保障链条从生产商到终端用户的全球性持续供应。蒂勒公司已经用事实证明它是一个值得信赖的贸易伙伴，并从2010 年开始就已经进入了AEO 证书的申办程序。



产品研发、CAD制图、尺寸计算

所有产品的研发均由我们自己的技术部门完成，我们使用最先进的3D CAD 程序，用于链条、接链环、刮板和锻模的设计。

精确的用料计算降低锻造成本。3D CAD 程序也用于模拟链条经过链轮以及在运输机的复杂运行情况。



生产线

蒂勒矿用产品在德国Iserlohn-Kalthof 的工厂生产，工厂有最先进的编链设备，锻锤以及CNC 数控设备和热处理生产线。



服务

蒂勒公司有流动的链条检测车，这样我们资深的技术专家就可以对链条进行现场检测服务。我们也可以按客户要求对链条进行全面的检测，包括链条的磨损。技术专家能够对链条的装配和运输机的试运行进行指导。

用户也可以把自己的链条送到我们的实验室做磨损、疲劳、腐蚀检测，据此对链条的剩余使用寿命提供可靠的数据。



蒂勒 - 冲锻车间

蒂勒可以锻造的产品从0.1KG 到100KG, 尺寸最大到1350mm。蒂勒有多种锻锤-16KJ到160KJ, 分别是31.5KJ, 40KJ 和100KJ (10KJ 的等量效能是1吨的物体从1米的高度落下时的冲击功) 和一台1600吨的锻压机。锻件原料可以是边长为20mm 到120mm 的方钢和直径从18.5mm 到60mm 的圆钢。

材料首先要经过切、锯来达到所需尺寸, 经过电磁感应加热后, 分别由相应的锻压机锻压。经过加热的坯料在模具中通过气动产生的冲击力或是由偏心锤产生的冲击力重新塑型, 去除毛刺, 最终成形。整个锻造过程要求在极小的公差范围内进行。

成形后的锻件再经过精细的热处理, 以实现锻件具有最佳性能。

蒂勒所有的模具、修边和校准设备均自主生产。我们也使用包括高速铣床在内的程控设备, 采用最先进的技术, 生产各种模具。



可靠的锻造

娴熟的技术工人结合可靠的生产工艺正是产品质量保证的关键。

所有产品的主要性能参数在蒂勒自己的检测实验室里、按照详尽的规程，进行不间断的检测。

其中包括对所有锻环进行全面的裂纹检测。

优势：

- 通过有限元分析(FEM),优化所有锻件
- 按照材料径向进行冲击锻造
- 校准刮板链条座
- 精确的热处理和机加工





蒂勒链条概述

为了满足当今煤炭采矿业日益苛刻的采矿条件，蒂勒根据自己多年的生产经验开发出自己独有的链条钢原材料。生产过程中每一步都经仔细和全面的质量控制测试。蒂勒链条因其卓越性能和耐久性而闻名于世。



圆环链
页码 14-19



超扁平链
页码 26-29



扁平链
页码 20-25



BIG-T®链
页码 30-31



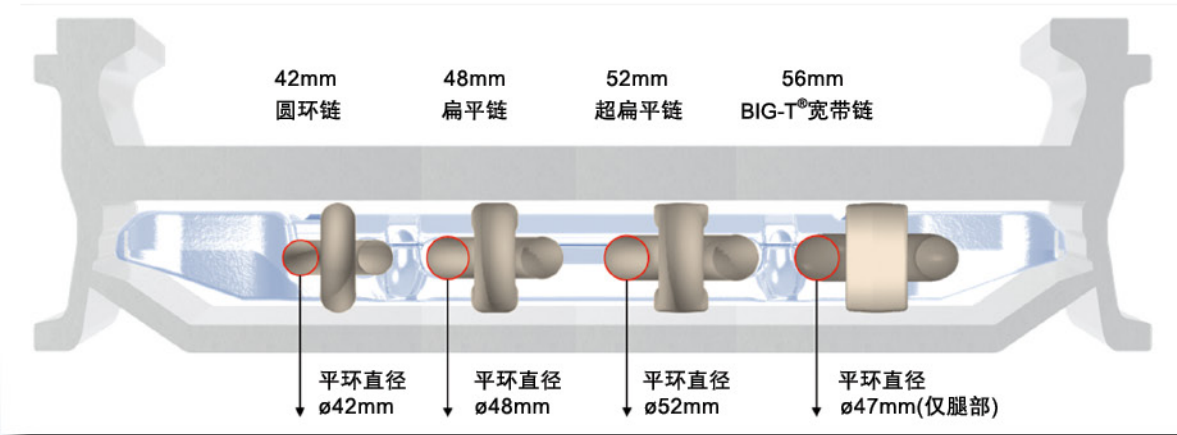
锻造链
页码 20-25



宽带链
页码 32-33

蒂勒链条概述

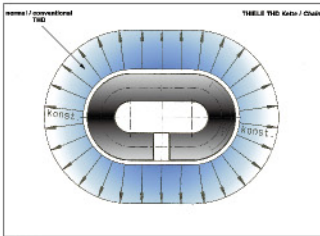
当涉及到低高度的运输机时，一个需要考虑的重要因素就是，运输机链条的设计必须适应最小净空的要求（ b_4 尺寸）。操作人员就已给定的设计高度需要尽可能最大的链条。蒂勒链条能够按序升级，这样的话，运输机槽形保持不变，就可以装配下一级最大的名义尺寸的链条（名义尺寸=名义直径）。



如果运输机保持不变而安装更大一级尺寸的链条，那么刮板在链座处的强度必然减弱。通过使用BIG-T®链条，链座内的圆环变细，这样刮板的关键部位就能保持原型。



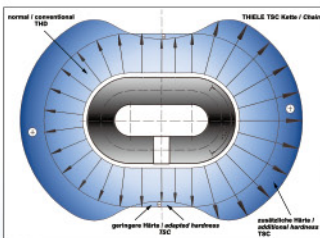
蒂勒链条等级系列



THD (THIELE Heavy Duty)

(硬度: 345 - 375 HB10)

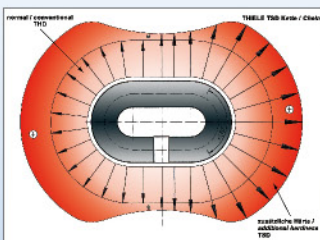
THD 链条经过淬火及回火处理，硬度为345 – 375 HB10（统一应用于所有链环）。适用于刮板输送机，这个强度水平代表了最佳的抗冲击性（缺口冲击强度）及耐磨性（硬度）。



TSC (THIELE Super Crown)

(硬度: 肩部 385 - 414 HB10; 腿部 345 - 375 HB10)

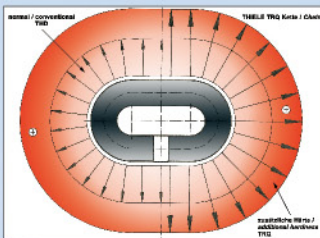
蒂勒开发了拥有更加耐磨肩部的TSC（THIELE Super Crown）链条，以减少刨煤机链的环间磨损及增加链条使用寿命。TSC 链条同样因其更高的肩部硬度，而广泛应用于转载机（链式刮板输送机）。



TSD (THIELE Super Duty)

(硬度: 肩部 424 - 453 HB10; 腿部 345 - 375 HB10)

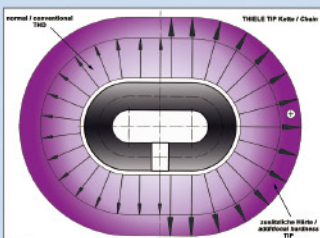
开发TSD 链是为了在链式刮板输送机上使用实现尽可能高的耐磨性。通过精确的热处理有意降低腿部的材料强度，从而增加抗裂纹能力，以防止由于链速大于0.5 m/s 时摩擦引起的马氏体裂纹。这使得TSD 链非常适合在转载机上使用。



TRQ (THIELE Rock Quality)

(硬度: 424 - 453 HB10)

蒂勒TRQ 链是专门为在石巷和道路掘进中输送高磨损物料而开发的。精确的回火可确保链条整个断面硬度达为424 - 453 HB，并确保链环上任何点的表面硬度一致。



TIP (THIELE Improved Performance)

(硬度: 360 - 390 HB10)

蒂勒TIP 链适用于高产高效矿井的工作面。通过选用特殊的合金钢，矿用链条的关键技术指标得到的极大的提升，在强度得到提升的同时，并没有降低链条的抗冲击性能指标。

蒂勒不同硬度等级的链条破断力比较

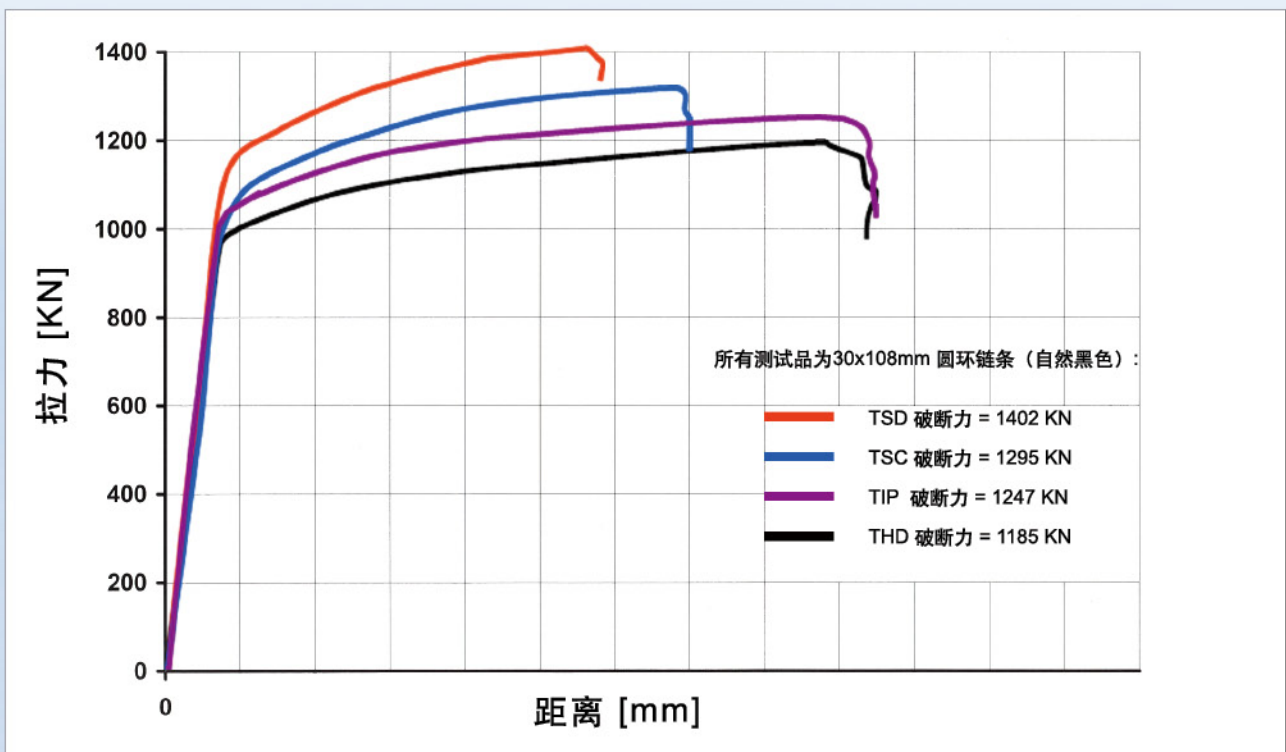
在弹性范围内（不超过测试力）所有级别的链条显现出相同的特性，因为弹性延伸仅由链条的几何尺寸决定。

只有在链条受力超过测试力时，才发生塑性变形。由于TSC和TSD链的硬度较高，使其发生塑性变形的载荷也要大。

无论何种钢材，硬度增加的同时必然导致材料的最大延伸率或者材料可变形性随之下降，这就意味着TSC链和TSD链表现出较低的破断延伸。

凭借采用特殊等级的矿用链条钢（TIP），蒂勒能够在保证链条冲击韧性和可变形性不变的前提下增加链条破断力、硬度和耐磨性约5%。

TIP链条在最大延伸率无损失的前提下，测试力和破断力提升了5%之多。





蒂勒防腐措施

1. Tectyl (TEC)

热处理之后的链条表面呈现出“自然黑色”。即使仅存储几天，链条表面也会发生腐蚀，因此，所有链条需要涂Tectyl - 除非有别的防腐措施，以便运输过程中受到保护。经实践证明，在储存过程中Tectyl能起到很好的防腐作用。

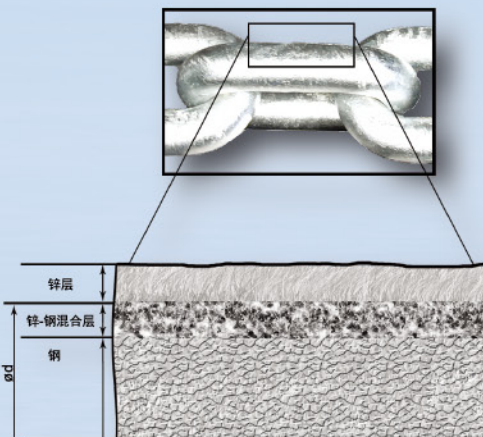
Tectyl的防腐持续时间取决于气候和天气状况。实践证明，经过Tectyl防腐处理的链条在室外未经触动的情况下，储存几个月后仍然可以使用。

在实际使用过程中，Tectyl使链环间的接触部位很快融合（避免了严重的初次磨损），起到了润滑剂的作用。

2. 热浸锌 (TZN)

相当数量的煤矿面临着腐蚀性很强的井下工作面环境。这就是THIELE开发热浸锌（TZN）的原因，用于此类工作面。

在热浸锌过程中，链条表面形成一个永久的防腐层，这个防腐层包含两层：坚固的锌铁混合层和锌层。防腐层组织致密、无孔、高附着力，有较高的抗磨损性。即使链条在运行过程中，表面锌层被磨损掉，链条仍然不会被腐蚀。这种现象称之为电化学保护或阴极浸锌保护。



长期观察表明，在腐蚀环境下使用热浸锌链条，使用寿命极大提高，链条故障率明显降低。

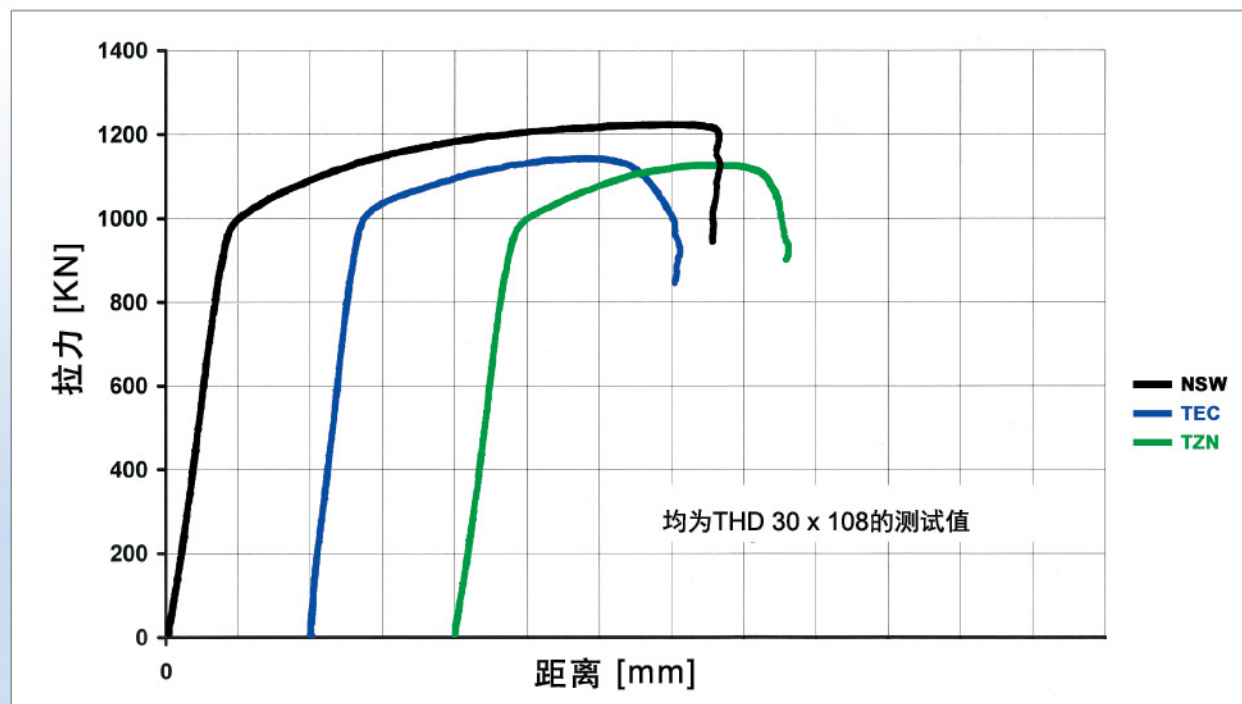
热浸锌是唯一经过证明的对矿用链防腐最有效的措施。

蒂勒防腐措施

为了满足不同的工况条件和储存时间，蒂勒提供不同的防腐措施：

- a) Tectyl 涂层 (TEC) - 适合于较短储存时间和好的工况。（见12页）
- b) 热浸锌 (TZN) - 适用于长期储存和存在腐蚀的工况。（见12页）

基于技术上考虑（按照DIN 22252 标准），成品的最终测试都是在未做防腐处理前进行的，因此，破断力和最大延伸率值仅在自然黑色的链条下适用。热浸锌链是个例外，浸锌后进行链条性能测试。



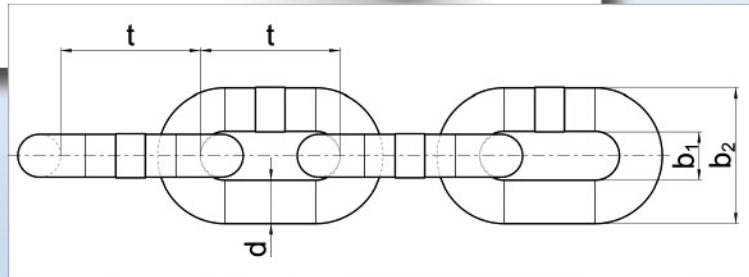
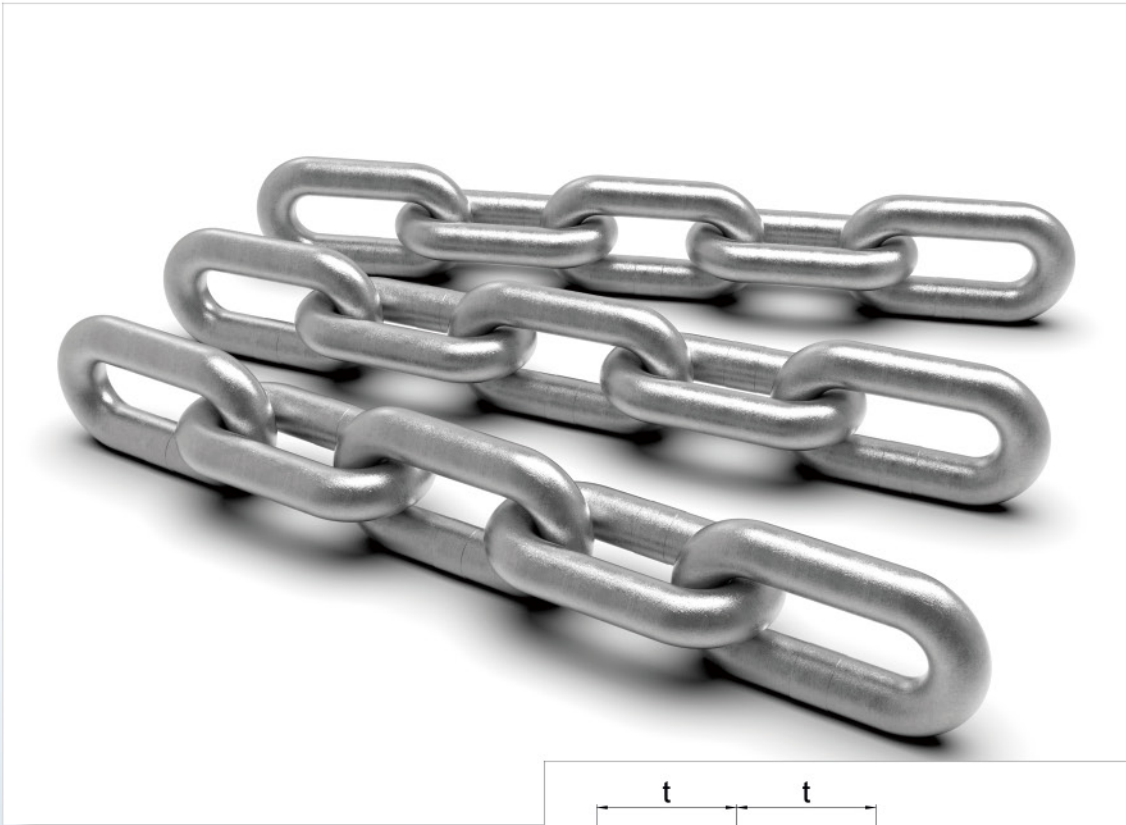
在相关标准和手册中所给出的链条破断力值是指该型号的链条在热处理之后，颜色为自然黑状态下，进行拉力测试得到的。此时的链条表面覆盖有鳞状物，呈现出很大的粗糙度和较高的摩擦阻力。

无论是Tectyl, Corostar 还是热浸锌涂层，相比较样本数值，都会使THD 链的破断力减少约10%，延伸率减少约20%（见DIN 22252和DIN 22255）。链条在初次使用后也会出现同样的结果。

经过防腐处理的链条不会影响链条的质量和使用寿命，只不过是减少了环间接触点的摩擦阻力，从而导致破断力和破断力下的延伸率值的降低。与链条质量相关的数值，如测试力，测试力下的延伸率和工作载荷等材料强度都不会改变。



蒂勒圆环链



重量和尺寸 (THD; TSC; TSD; TRQ; TIP; TZN)

链条尺寸 d x t [mm]	直径 d	节距 t	内宽 b ₁ min.	外宽 b ₂ max.	环长度 5 x t	重量 [kg/m]
14 x 50	14 ± 0,4	50 ± 0,5	17	48	250 ± 1,0	4,0
18 x 64	18 ± 0,5	64 ± 0,6	21	60	320 ± 1,0	6,6
19 x 64,5	19 ± 0,6	64,5 ± 0,6	22	63	322,5 ± 1,0	7,6
22 x 86	22 ± 0,7	86 ± 0,9	26	73	430 ± 1,0	9,5
24 x 86	24 ± 0,7	86 ± 0,9	28	79	430 ± 1,0	11,6
26 x 92	26 ± 0,8	92 ± 0,9	30	85	460 ± 1,0	13,7
30 x 108	30 ± 0,9	108 ± 1,1	34	97	540 ± 1,1	18,0
34 x 126	34 ± 1,0	126 ± 1,3	38	109	630 ± 1,3	22,7
38 x 137	38 ± 1,1	137 ± 1,4	42	121	685 ± 1,4	29,0
42 x 137	42 ± 1,1	137 ± 1,4	48	139	685 ± 1,4	36,7

蒂勒THD 链

DIN 22252

蒂勒的圆环链可用于刮板机和转载机，也可用于刨煤机的牵引链。为了满足当今煤炭行业对矿用链条越来越高的要求，蒂勒公司凭借多年的专业知识和生产经验，开发了专用链条钢。

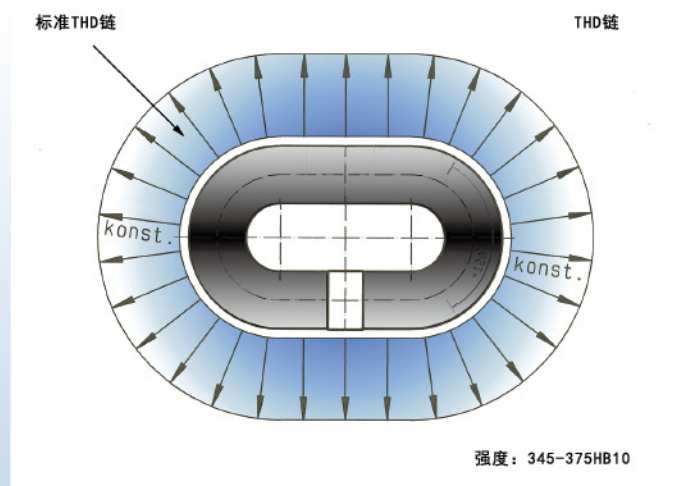
严格和全面的质量控制测试贯穿于每一个生产环节。蒂勒链条凭借其优越的性能和良好的耐久性赢得了全世界的认可。

THD 链条之所以使用在刮板运输机上，是因为THD 链条经过淬火和回火后强度可达到 345 - 375HB10 之间（整个链条断面硬度保持一致）。在此强度情况下，链条具有良好的韧性（缺口冲击韧性）和耐磨性能（硬度）。

硬度测量值转换为抗拉强度的重要信息：

所有蒂勒链条强度参数是基于布氏标准的硬度测量值。

目前仍旧使用DIN EN ISO 18265 中的A1表将硬度值转换为抗拉强度[MPa]。然而，新的DIN 22252/22255 标准已经采用表B2进行换算。蒂勒链条的质量等级和硬度规格保持不变。采用B2 表换算值有别于A1。



机械性能 (THD; TZN)

链条尺寸 d x t [mm]	订货号 TEC	货号 TZN	测试力 kN	测试力下的 延伸率 % max.	破断力 kN min.	破断力下的 延伸率 %	最小挠度 [mm]
14 x 50	F13101	F13195	185	1,6	246	14	14
18 x 64	F13206	F13212	305	1,6	407	14	18
19 x 64,5	F13311	F13350	340	1,6	454	14	19
22 x 86	F13401	F13402	456	1,6	608	14	22
24 x 86	F13482	F13483	543	1,6	724	14	24
26 x 92	F13513	F13499	637	1,6	850	14	26
30 x 108	F13653	F13657	848	1,6	1.130	14	30
34 x 126	F13813	F13820	1.090	1,6	1.450	14	34
38 x 137	F13877	F138972	1.360	1,6	1.820	14	38
42 x 137	F15093	F15096	1.660	1,6	2.220	14	42

以上数值适用于自然黑色链条

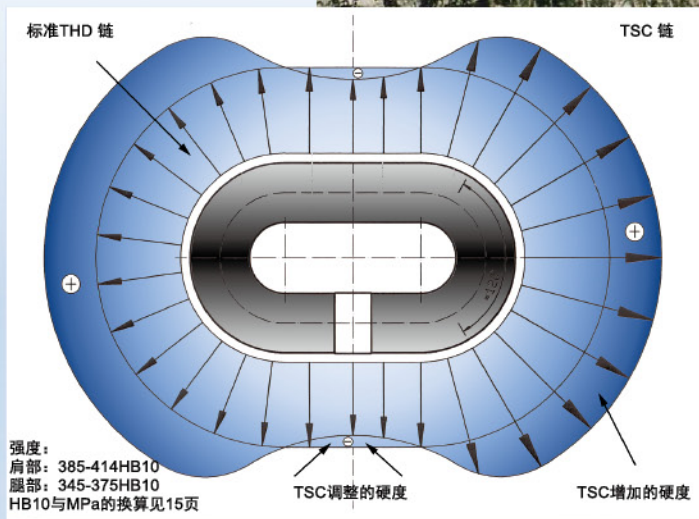
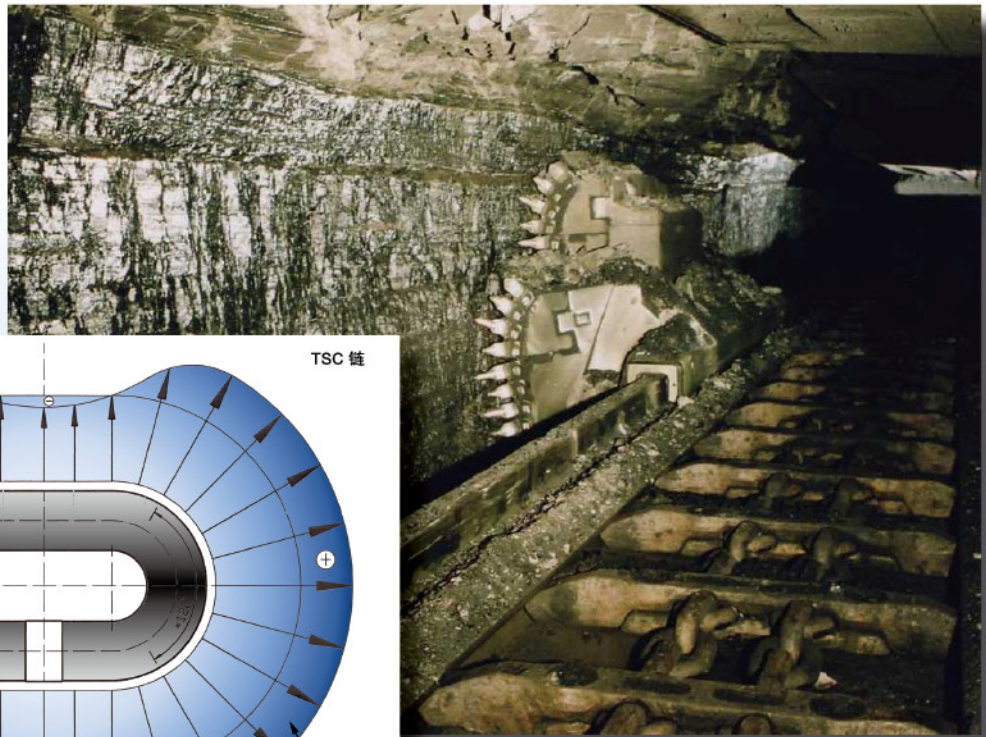
TSC 链

TWN 0100

蒂勒研发了TSC 肩部硬度增强的圆环链，主要是为了减少刨煤机链条的环间磨损，延长使用寿命。

由于在刨煤机链快速运行当中（超过3.0米/秒），链条与链道发生磨擦，使链条腿部（平直部位）变硬，可能产生裂纹。因此须对链条腿部（平直部位）进行二次热处理，降低其硬度，从而提高了其抵抗裂纹产生的能力。

由于环间接触面硬度的增加，蒂勒的TSC 链被广泛应用于链板式运输机。硬度的增加意味着链条对于应力腐蚀裂纹更为敏感，所以TSC 链条不建议在腐蚀环境下使用，尤其是在刮板输送机上。



链条尺寸 d x t [mm]	订货号	测试力 kN	测试力下的 延伸率 % max.	破断力 kN min.	破断力下的 延伸率 %	最小挠度 [mm]
22 x 86	F13394	456	1,4	670	18	22
26 x 92	F13506	637	1,4	940	18	26
30 x 108	F13646	848	1,4	1.250	18	30
34 x 126	F13872	1.090	1,4	1.610	18	34
38 x 137	F15090	1.360	1,4	2.010	18	38

以上数值适用于自然黑色链条

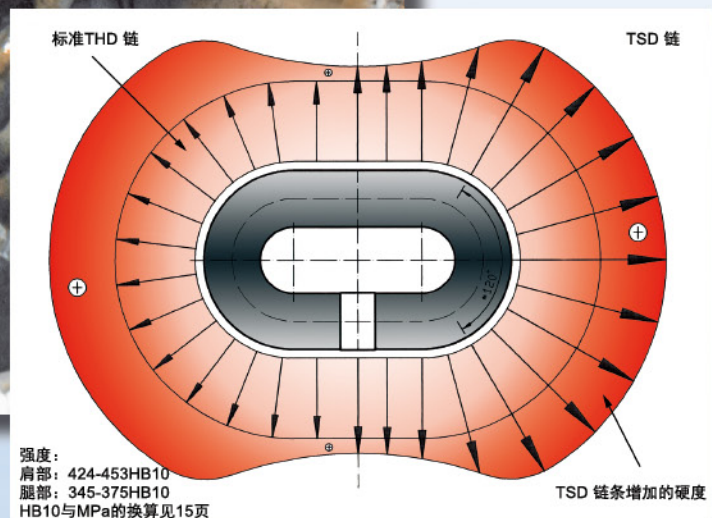
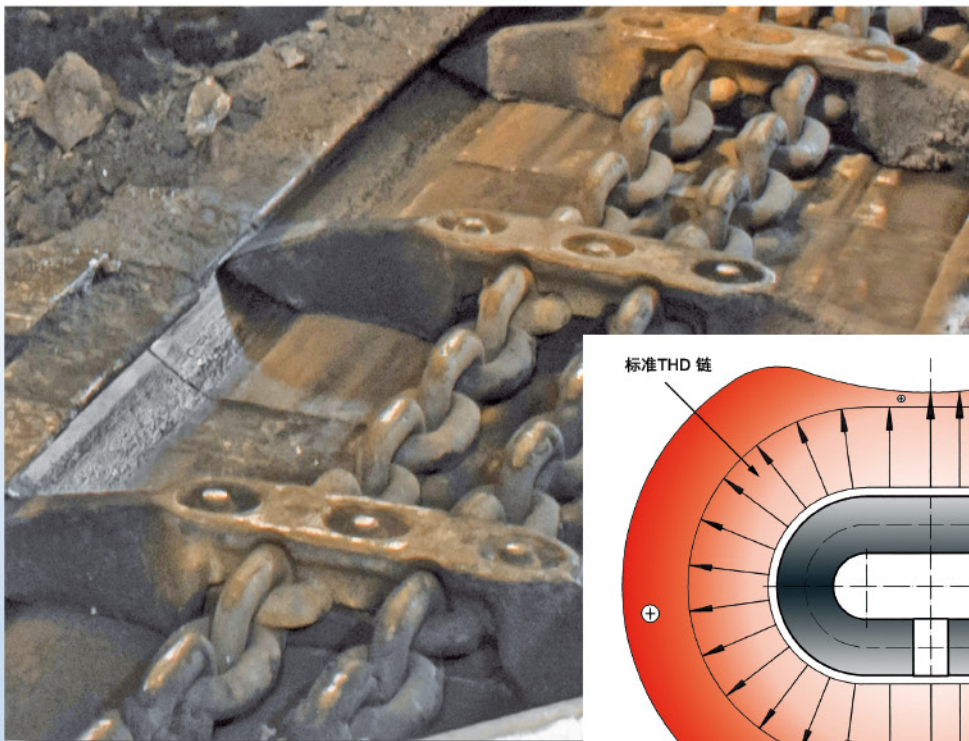
TSD 链

TWN 0024

如同TRQ 链条一样，研发TSD 链条是为了让链板式输送机链条获得最好的抗磨损效果，并且达到更高的强度。

链环腿部需要经过精确的二次热处理，以降低材料强度，增加抵抗裂纹产生的能力，即防止链速在大于0.5米/秒时可能由于摩擦产生的马氏体裂纹。TSD 链最适合用于转载机。

TSD 链条肩部硬度提高很多，因此抗磨损性能和破断力也都有很大提高，但后者并非有意而为。硬度的增加必然导致韧性的降低，更容易产生应力腐蚀裂纹，所以TSD 链不建议在腐蚀环境中作业的刮板输送机上使用。



链条尺寸 d x t [mm]	订货号	测试力 kN	测试力下的 延伸率 % max.	破断力 kN min.	破断力下的 延伸率 %	最小挠度 [mm]
22 x 86	F14009	530	1,6	750	16	18
24 x 86	F13454	630	1,6	900	16	19
26 x 92	F14005	740	1,6	1.050	16	21
30 x 108	F14045	990	1,6	1.400	16	24
34 x 126	F14077	1.270	1,6	1.800	16	27
38 x 137	F14085	1.590	1,6	2.250	16	30

以上数值适用于自然黑色链条

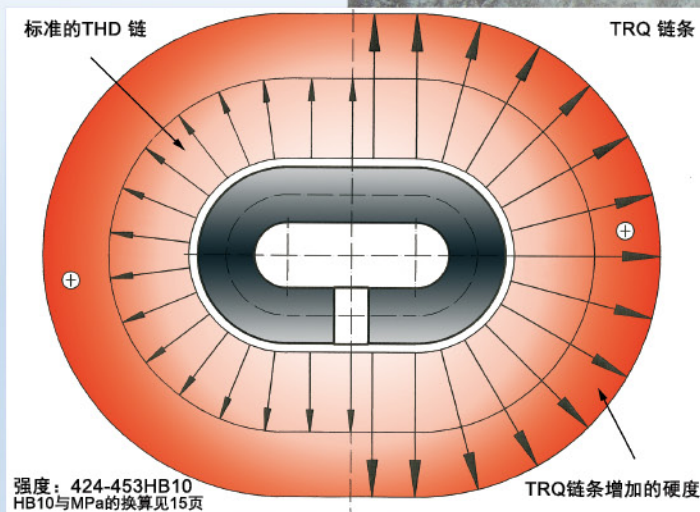
TRQ 链

TWN 0108

TRQ 链是为高磨损性的特殊场合应用设计，比如采石场和隧道掘进。经过严格的热处理，保证了链条整个断面硬度为424 - 453HB，并且表面每一点的硬度一致。

TRQ 链具有高抗拉强度，破断力可达1000 N/mm²。渗碳链条不能使用在较高拉伸载荷的复杂运输环境，而TRQ 既有较高的抗拉强度又有较高的硬度，所以为最优选择。

TRQ 链速最高可允许0.5米/秒。链条在高速运转下，与链道摩擦生热，会导致链条腿部硬化，产生裂纹。



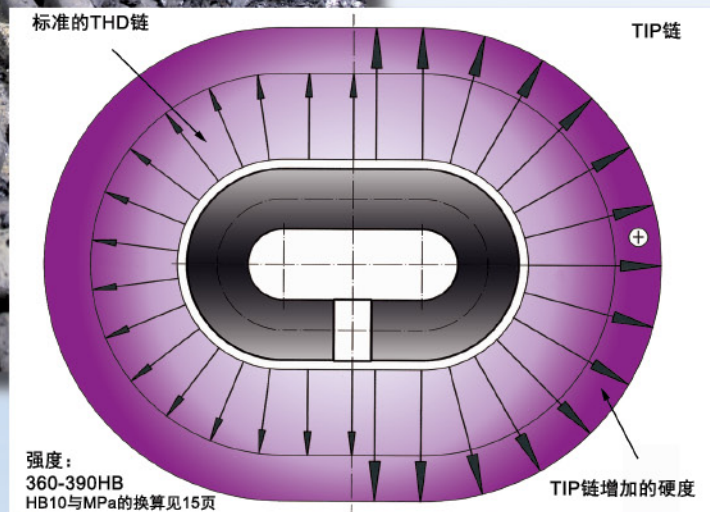
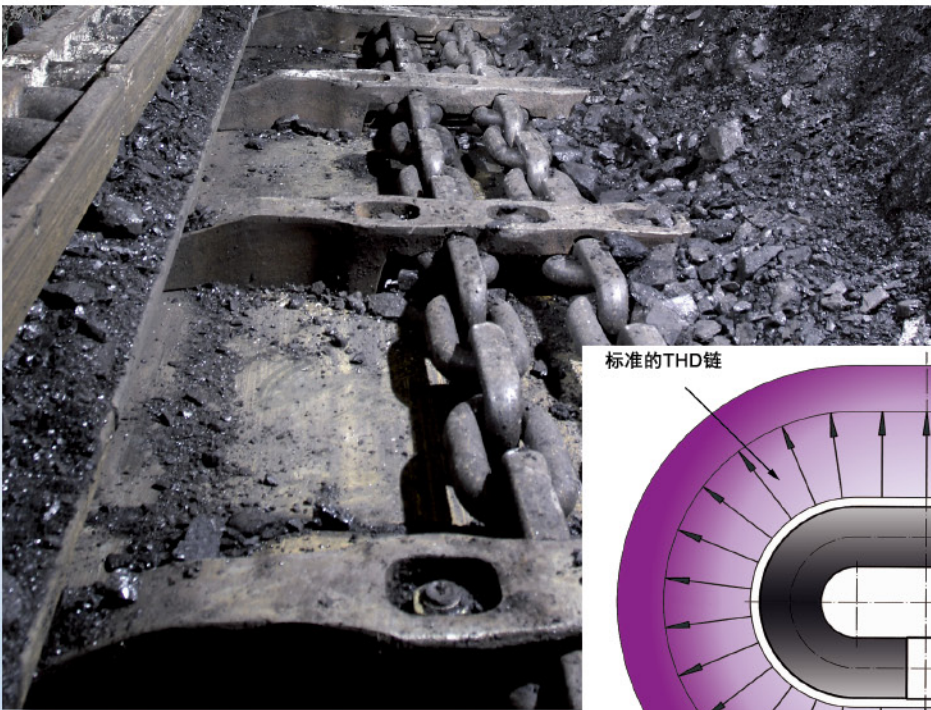
链条尺寸 d x t [mm]	订货号	测试力 kN	测试力下的 延伸率 % max.	破断力 kN min.	破断力下的 延伸率 %	最小挠度 [mm]
18 x 64	F13209	320	1,6	510	12	18
19 x 64,5	F13314	360	1,6	570	12	19
22 x 86	F13405	480	1,6	760	12	22
26 x 92	F13518	670	1,6	1.060	12	26
30 x 108	F13660	890	1,6	1.410	12	30
34 x 126	F13805	1.140	1,6	1.820	12	34
38 x 137	F15091	1.430	1,6	2.270	12	38

以上数值适用于自然黑色链条

TIP 链

蒂勒研发的TIP 链条适用于高产高效矿井的工作面。通过选用特殊的合金钢，矿用链条的关键技术指标得到了极大的提升，在强度得到提升的同时，并没有降低链条的抗冲击性能指标。

采用特殊的合金元素会增加原料成本。TIP 链条的附加利益只有在高效工作面上才能体现，因为对于高效工作面来说，链条额外的成本支出，很快就会被高效工作面的产出和更好的链条运行能力所补偿。

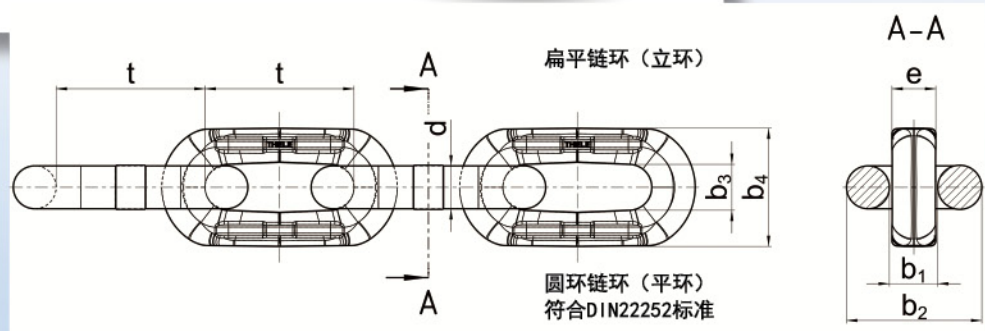


链条尺寸	订货号	货号	测试力	测试力下的延伸率	破断力	破断力下的延伸率	最小挠度
d x t [mm]	TEC	TZN	kN	% max.	kN min.	%	[mm]
30 x 108	F13658	on request	890	1,6	1.190	16	30
34 x 126	F13823	F13824	1.145	1,6	1.525	16	34

以上数值适用于自然黑色链条



扁平链



蒂勒在1985年发明了扁平链，为煤矿行业带来了一项创新。扁平链就是链条的平环仍是圆环，而立环被压成扁平环，因此链条的总高度降低。

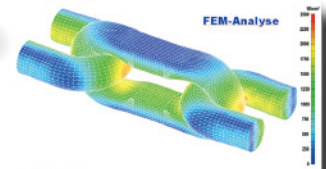
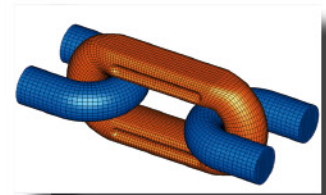
这就意味着可以通过选用更大尺寸的链条和链轮达到刮板运输机的升级。

蒂勒扁平链既可以焊接挤压成型，也可以锻造成型（见DUALINK®链）。

几年前，蒂勒做了更深入的研发，生产出超扁平链条系列，这使得刮板运输机可以从扁平链条升级到超扁平链条，而且链轮保持不变。

蒂勒的扁平链和锻造链的某些尺寸不同于DIN 22255，但已被业内采用和认可。

扁平链及DUALINK® 锻造链



重量和尺寸 (THD;TSC;TSD;TRQ;TIP;TZN)

适用于 扁平链、锻造链

链条尺寸 d x t [mm]	直径 d	节距 t	厚度 e max.	平环内宽 b ₁ min.	平环外宽 b ₂ max.	立环内宽 b ₃ min.	立环外宽 b ₄ max.	重量 [kg/m]
24 x 86**	24 ±0,7	86 ±0,9	29	31	81	28	64	11,5
26 x 92**	26 ±0,8	92 ±0,9	30	31	85	29	75	13,7
30 x 108**	30 ±0,9	108 ±1,1	34	34,5	98	33	87	18,0
34 x 126	34 ±1,0	126 ±1,3	38	39	111	37	98	23,4
38 x 126*	38 ±1,1	126 ±1,3	42	42,1	123	42	111	30,1
38 x 137	38 ±1,1	137 ±1,4	42	42,1	123	42	111	29,0
38 x 146*	38 ±1,1	146 ±1,5	42	42,1	123	42	111	27,6
42 x 146	42 ±1,1	146 ±1,5	45,5	48	135	46	115	36,0
48 x 144/160*	48 ±1,5	304***	56	62	163	57	127	48,2
48 x 152	48 ±1,5	152 ±1,5	54	61	162	52	126	46,5

*仅用于扁平链 **仅用于锻造链 ***两环的节距

THD 扁平链

TWN 0102

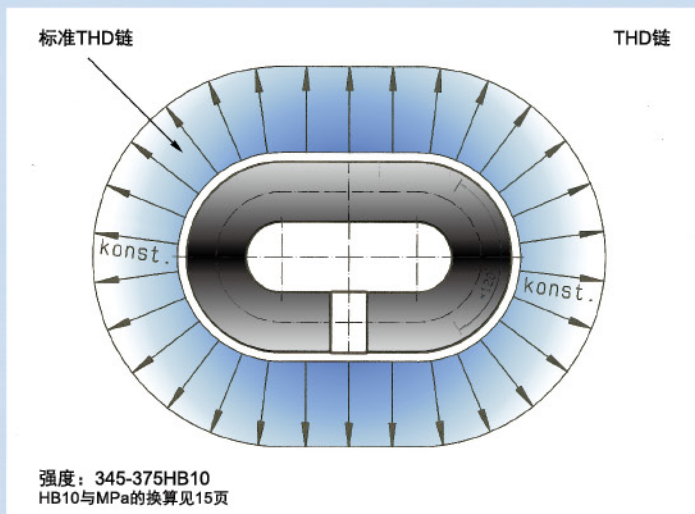
链条尺寸 d x t [mm]	订货号 TEC	货号 TZN	测试力 kN	测试力下的 延伸率 % max.	破断力 kN min.	破断力下的 延伸率 %	最小挠度 [mm]
34 x 126	F13807	F13808	1.090	1,6	1.450	11	34
38 x 126	F15051	F15052	1.360	1,6	1.820	11	38
38 x 137	F13891	F13893	1.360	1,6	1.820	11	38
38 x 146	F15076	on request	1.360	1,6	1.820	11	38
42 x 146	F15041	F15040	1.660	1,6	2.220	11	42
48 x 144/160	F14953	F14951	1.850	1,6	2.900	11	48
48 x 152	F14964	F14957	2.170	1,6	2.900	11	48

以上数值适用于自然黑色链条

THD 锻造链 (DUALINK®)

链条尺寸 d x t [mm]	订货号 TEC	货号 TZN	测试力 kN	测试力下的 延伸率 % max.	破断力 kN min.	破断力下的 延伸率 %	最小挠度 [mm]
24 x 86	F13485	on request	543	1,6	724	11	24
26 x 92	F14933	on request	637	1,6	850	11	26
30 x 108	F13666	on request	848	1,6	1.130	11	30
34 x 126	F13842	on request	1.090	1,6	1.450	11	34
38 x 137	F13918	F13917	1.360	1,6	1.820	11	38
42 x 146	F15021	F15015	1.660	1,6	2.220	11	42
48 x 152	F14956	F14954	2.170	1,6	2.900	11	48

以上数值适用于自然黑色链条



大多数的工作面刮板机选用THD系列的扁平链和锻造链 (DUALINK®)。

根据不同的井下情况和储存时间，蒂勒提供以下防腐保护措施：

- 1) 涂Tectyl (TEC) - 适用于短时间储存和较好的工况 (见12页)。
- 2) 热浸锌 (TZN) - 针对长时间储存和腐蚀严重的工况 (见12页)。

TSC 扁平链

TWN 0026

链条尺寸 d x t [mm]	订货号	测试力 kN	测试力下的 延伸率 % max.	破断力 kN min.	破断力下的 延伸率 %	最小挠度 [mm]
34 x 126	F13801	1.090	1,4	1.610	11	34
38 x 126	F15054	1.360	1,4	2.010	11	38
38 x 137	F13912	1.360	1,4	2.010	11	38
38 x 146	F15086	1.360	1,4	2.010	11	38
42 x 146	F15023	1.660	1,4	2.450	11	42
48 x 152	F14959	2.170	1,4	3.250	11	48

以上数值适用于自然黑色链条

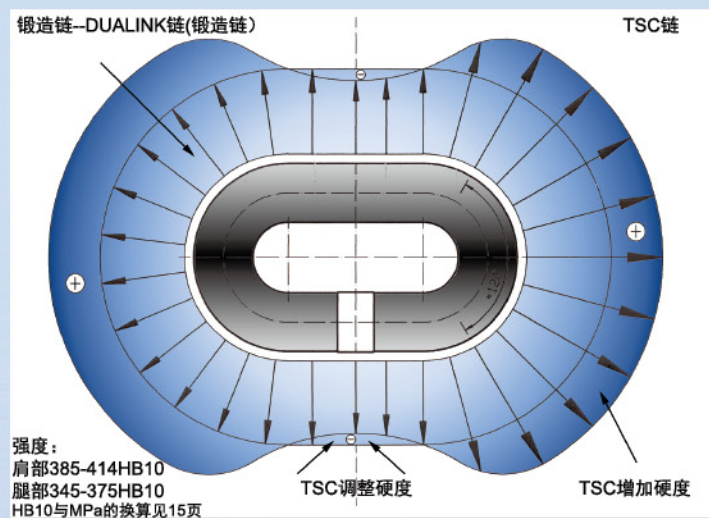
TSC 锻造链 (DUALINK®)

链条尺寸 d x t [mm]	订货号	测试力 kN	测试力下的 延伸率 % max.	破断力 kN min.	破断力下的 延伸率 %	最小挠度 [mm]
30 x 108	F13774	848	1,4	1.250	11	30
38 x 137	F13919	1.360	1,4	2.010	11	38
42 x 146	F13909	1.660	1,4	2.450	11	42
48 x 152	F14963	2.170	1,4	3.250	11	48

以上数值适用于自然黑色链条

TSC 扁平链/锻造链 (DUALINK®) 具有较强抗磨损性能, 推荐使用在转载机上。

TSC 链不推荐在腐蚀的环境下使用 - 尤其是刮板运输机上 - 因为存在应力腐蚀裂纹的风险。





TSD 扁平链

TWN 0025

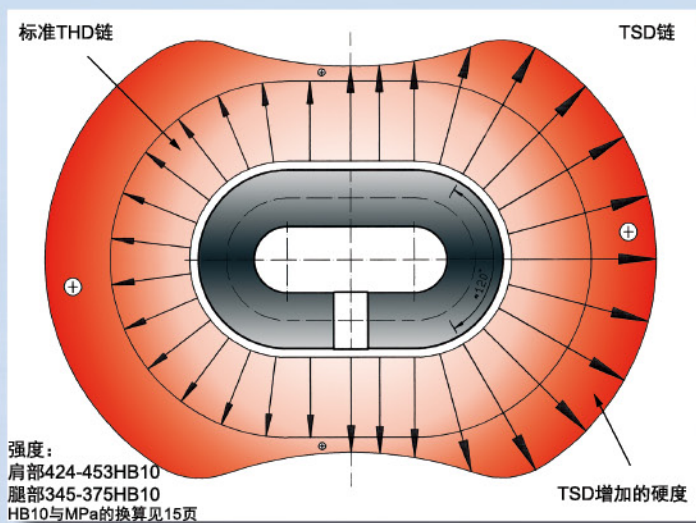
链条尺寸 d x t [mm]	订货号	测试力 kN	测试力下的 延伸率 % max.	破断力 kN min.	破断力下的 延伸率 %	最小挠度 [mm]
34 x 126	F13799	1.270	1,6	1.800	11	27
38 x 126	F15066	1.590	1,6	2.250	11	30
38 x 137	F13996	1.590	1,6	2.250	11	30
38 x 146	F15085	1.590	1,6	2.250	11	30
42 x 146	F15049	1.940	1,6	2.740	11	34

以上数值适用于自然黑色链条

TSD 锻造链 (DUALINK®)

链条尺寸 d x t [mm]	订货号	测试力 kN	测试力下的 延伸率 % max.	破断力 kN min.	破断力下的 延伸率 %	最小挠度 [mm]
30 x 108	F13777	990	1,6	1.400	11	24
38 x 137	F13914	1.590	1,6	2.250	11	30
42 x 146	F13907	1.940	1,6	2.740	11	34

以上数值适用于自然黑色链条



TSD 型扁平链/锻造链 (DUALINK®) 具有更强抗磨损性能，推荐使用在转载机上。

在多水或恶劣的环境下，不推荐使用TSD链条，因为高强度容易导致应力腐蚀裂纹的产生。

TIP 扁平链

链条尺寸 d x t [mm]	订货号	测试力 kN	测试力下的 延伸率 % max.	破断力 kN min.	破断力下的 延伸率 %	最小挠度 [mm]
38 x 126	F15051TIP	1.430	1,6	1.910	11	38
38 x 137	F13891TIP	1.430	1,6	1.910	11	38
38 x 146	F15076TIP	1.430	1,6	1.910	11	38
42 x 146	F15046	1.750	1,6	2.330	11	42
48 x 152	F14964TIP	2.280	1,6	3.040	11	48

以上数值适用于自然黑色链条

TIP 锻造链 (DUALINK®)

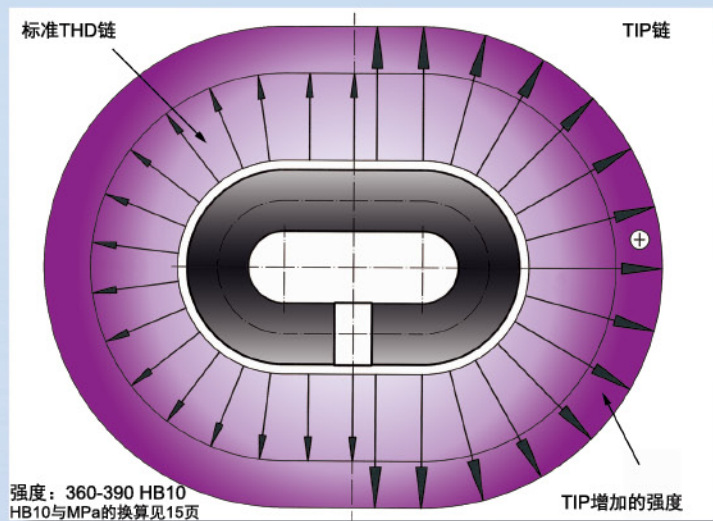
链条尺寸 d x t [mm]	订货号	测试力 kN	测试力下的 延伸率 % max.	破断力 kN min.	破断力下的 延伸率 %	最小挠度 [mm]
38 x 137	F13918TIP	1.430	1,6	1.910	11	38
42 x 146	F15020	1.750	1,6	2.330	11	42
48 x 152	F14967	2.280	1,6	3.040	11	48

以上数值适用于自然黑色链条

蒂勒研发的TIP 链条适用于高产高效矿井的工作面。

通过选用特殊的合金钢，矿用链条的关键技术指标得到了极大的提升，在强度得到提升的同时，没有降低链条的抗冲击性能指标。

采用特殊的合金元素会增加原料成本。TIP 链条的附加效益只有在高效工作面上才能体现，因为对于高效工作面来说，链条额外的成本支出，很快就会被高效工作面的产出和更好的链条运行能力所补偿。



THIELE 加强型超扁平链



超扁平链是比标准扁平链尺寸更扁的一种矿用刮板机链条。

由于链条嵌装在刮板正中，超扁平链更低的立环高度使中部槽内有更大的空隙，从而减少对中部槽底板的磨损。超扁平链可以使现有的输送机从普通扁平链升级到更大一级的超扁平链。

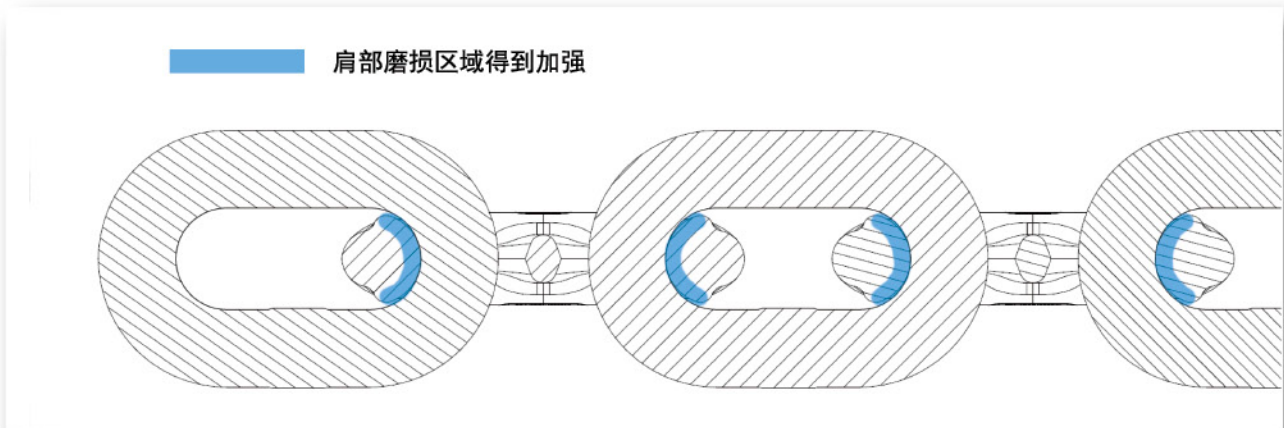
蒂勒专利产品，“加强”型超扁平链条具有所有蒂勒超扁平链条的优点，比如低设计高度，防打结以及降低产生松链的可能。

此外，蒂勒“加强”型超扁平链条具有肩部磨损区域明显加强的特性，这赋予“加强”型链条更高的抗磨损性能。当使用42mm 和更大级别的链条时，这是一项特别的优势。

加强型超扁平链的其他优势：

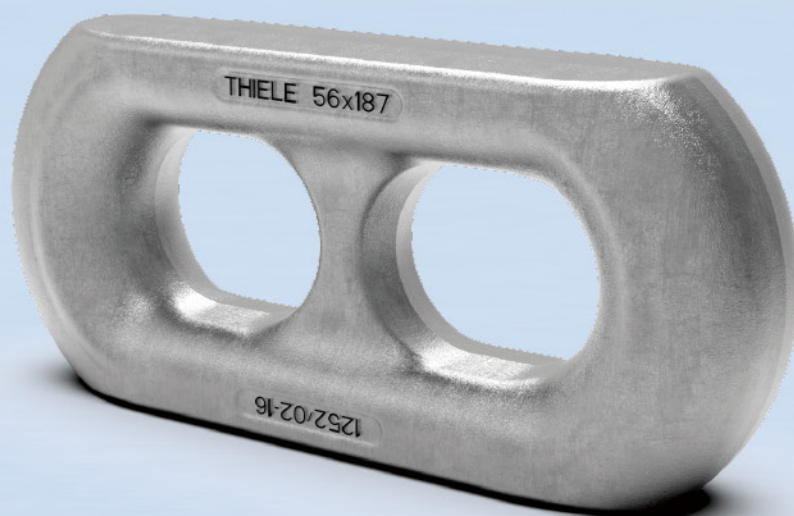
- ⊕ 立环中部的连接柱可以避免链条打结，并增加破断力。
- ⊕ 中部的连接柱和FEM 优化的立环外形可以增加链条的弹性系数，因此有助于减少链条的松弛。
- ⊕ 不同的热处理方式皆可适用：THD、TSC、TSD、TRQ、TIP 和 TZN。
- ⊕ 适用于同种公称尺寸的圆环链或扁平链的刮板。

THIELE 加强型超扁平链



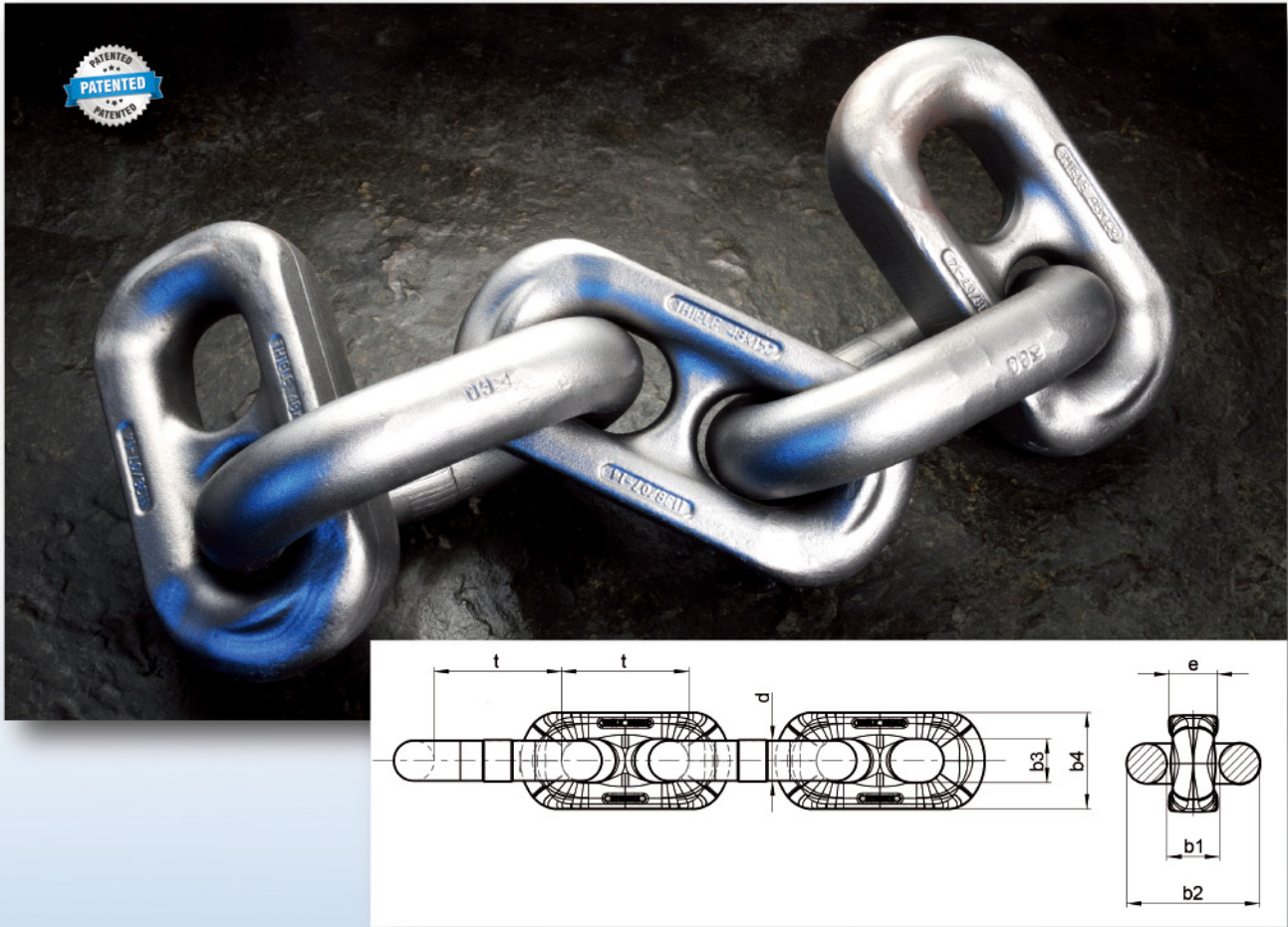
矿用链条的使用寿命常常受到链环间磨损的限制。当链条延伸超过3%或4%时，故障在链条与链轮接合处开始产生。为了延长链条的使用寿命，降低环间磨损率是非常有必要的，这样就能减缓链条延伸的过程。蒂勒专利的解决方案是指增加超扁平链条的锻造立环的强度，增大链环间接触面，设计更多量的，在链条开始延伸之前必须被磨损掉的材料。

得益于3D设计程序，立环肩部硬度能得到增强，同时所有的设计尺寸（这对于链条与刮板和链轮的匹配来说是关键的）保持不变。





THIELE 加强型超扁平链



重量和尺寸 (THD; TSC; TIP; TZN)

链条尺寸	直径	节距	厚度	平环内宽	平环外宽	立环内宽	立环外宽	重量
d x t [mm]	d	t	e max.	b ₁ min.	b ₂ max.	b ₃ min.	b ₄ max.	[kg/m]
30 x 108*	30 ± 0,9	108 ± 1,1	34,0	34	99	34,0	81,0	18,1
34 x 126	34 ± 1,0	126 ± 1,3	37,0	38	111	38,0	85,0	21,7
38 x 126	38 ± 1,1	126 ± 1,3	42,2	43	123	42,0	101,3	29,5
38 x 137	38 ± 1,1	137 ± 1,3	42,2	43	123	42,0	101,3	28,5
42 x 146	42 ± 1,1	146 ± 1,5	47,3	48	135	45,5	109,0	34,6
48 x 144/160	48 ± 1,5	304**	53,0	62	163	52,2	116,5	43,0
48 x 152	48 ± 1,5	152 ± 1,5	53,0	62	163	52,2	116,5	46,8
52 x 170	52 ± 1,6	170 ± 1,7	62,0	65	177	56,0	126,0	56,0
56/60 x 187	56 ± 1,5	187 ± 1,9	65,0	71	189	61,0	132,0	62,0
62x181/58x197	60 N/A	378**	70,0	73	198	63,0	136,0	68,2
64 x 190/230	64 ± 1,9	420**	76,0	80	220	69,0	153,5	79,0

*非加强型 (普通超扁平链) **两环的节距

THIELE 加强型超扁平链

机械性能 (THD; TZN)

链条尺寸 d x t [mm]	订货号 TEC	货号 TZN	测试力 kN	测试力下的 延伸率 % max.	破断力 kN min.	破断力下的 延伸率 %	最小挠度 [mm]
30 x 108*	F15133*	on request	848	1,6	1.130	11	30
34 x 126	F15002	F15005	1.090	1,6	1.450	11	34
38 x 126	F15036	on request	1.360	1,6	1.820	11	38
38 x 137	F15142	on request	1.360	1,6	1.820	11	38
42 x 146	F15180	F15182	1.660	1,6	2.220	11	42
48 x 144/160	F15134	F15135	1.850	1,6	2.900	11	48
48 x 152	F15190	F15192	2.170	1,6	2.900	11	48
52 x 170	F15106	F15101	2.550	1,6	3.400	11	52
56/60 x 187	F15197	on request	3.000	1,6	3.940	11	56
62x181 / 58x197	F15103	F15104	3.390	1,6	4.520	11	58
64 x 190/230	F13903	on request	3.860	1,6	5.150	11	64

*非加强型（普通超扁平链）

以上数值适用于自然黑色链条

机械性能 (TSC)

链条尺寸 d x t [mm]	订货号	测试力 kN	测试力下的 延伸率 % max.	破断力 kN min.	破断力下的 延伸率 %	最小挠度 [mm]
34 x 126	F15004	1.090	1,4	1.450	11	34
38 x 126	F15035	1.360	1,4	1.820	11	38

以上数值适用于自然黑色链条

机械性能 (TSD)

链条尺寸 d x t [mm]	订货号	测试力 kN	测试力下的 延伸率 % max.	破断力 kN min.	破断力下的 延伸率 %	最小挠度 [mm]
34 x 126	F15003	1.090	1,6	1.450	11	27
38 x 126	F15031	1.360	1,6	1.820	11	30
42 x 146	F15181	1.660	1,6	2.220	11	34

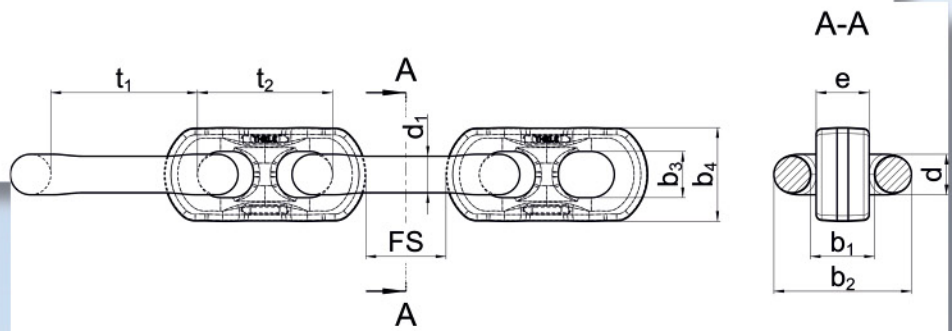
以上数值适用于自然黑色链条

机械性能 (TIP)

链条尺寸 d x t [mm]	订货号	订货号	测试力 kN	测试力下的 延伸率 % max.	破断力 kN min.	破断力下的 延伸率 %	最小挠度 [mm]
34 x 126	F15007	F15006	1.145	1,6	1.530	11	34
42 x 146	F15180TIP	F15178	1.750	1,6	2.330	11	42
48 x 144/160	F15200TIP	F15202	2.280	1,6	3.040	11	48
48 x 152	F15188	F15194	2.280	1,6	3.040	11	48
52 x 170	F15106TIP	on request	2.680	1,6	3.570	11	52

以上数值适用于自然黑色链条

蒂勒 BIG-T® 链条

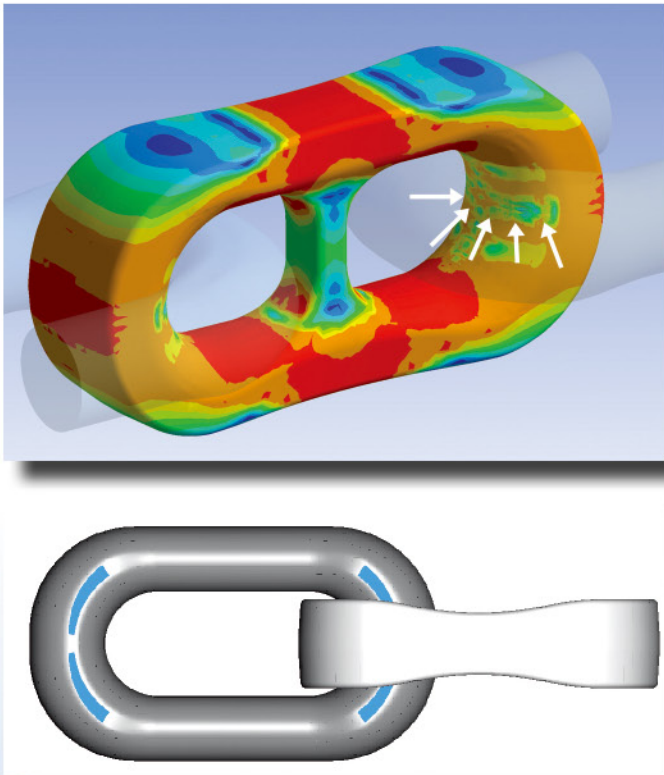


重量和尺寸

链条尺寸	直径	节距	节距	刮板空间	厚度	平环平直部直径	平环内宽	平环外宽	立环内宽	立环外宽	重量
d x t [mm]	d	t ₁	t ₂	FS	e max.	d ₁ max.	b ₁ min.	b ₂ max.	b ₃ min.	b ₄ max.	[kg/m]
34 x 121/131	34 ±0,9	121 ±1,3	131 ±1,3	76	47,1	30,7 ±0,8	57	123	38,1	79,3	21,8
42 x 140/152	42 ±1,1	140 ±1,5	152 ±1,5	83	56,1	37,8 ±1,1	67	148	45,1	99,1	33,8
48 x 143/161	48 ±1,5	143 ±1,5	161 ±1,6	82	62,4	44,3 ±1,4	73	170	52,9	113,5	46,3
52 x 152/168	52 ±1,6	152 ±1,6	168 ±1,6	82	66,1	48,0 ±1,6	77	183	57,0	122,6	54,1
56 x 168/184	56 ±1,7	168 ±1,7	184 ±1,8	94	75,2	52,0 ±1,5	81	195	60,8	132,0	62,0
60 x 181/197	60 ±1,9	181 ±1,8	197 ±2,0	100	82,5	55,5 ±1,6	85	207	66,0	142,0	72,2

技术参数以变更为准

蒂勒 BIG-T® 链条



BIG-T® 链条具有最新研发的多点接触设计，这种设计使压力均匀的分布在两点之间的整个区域，从而增大了有效接触面积，环间的接触压强和磨损大大降低。

立环设计更加扁平宽大。这种设计增大了环与环之间的接触面积，提高了抗磨损性，极大地改善链条的总体耐磨性能。

这种更加扁平的设计 - 立环高度甚至低于超扁平链条 - 使BIG-T® 链条适合于非常紧凑的运输机（低煤层的应用），这种设计也可以为特定的中部槽高度生产更加结实和耐用的链条。

圆环与链窝接触的部位为平面设计，这样可以极大地减少链环与链轮的磨损。

圆环（平环）腿部的直径 d_1 设计比其公称直径 d 要小，但是此设计没有牺牲链条的任何机械性能。优点包括，圆环重量减少15%，刮板薄弱处的用料增加，这使得刮板的抗挠性和破断力得以显著提高。尽管接触面变宽，但 d_1 值变小，也就是说圆环腿部比标准链条还要窄。

因此，尽管链条公称尺寸变大，但链中心距仍可保持不变。

机械性能 (THD)

链条尺寸 d x t [mm]	订货号	测试力 kN	测试力下的 延伸率 % max.	破断力 kN min.	破断力下的 延伸率 %	最小挠度 [mm]
34 x 121/131	F15505	1.090	1,4	1.450	11	34
42 x 140/152	F15506	1.660	1,4	2.220	11	42
48 x 143/161	F15501	2.170	1,4	2.900	11	48
52 x 152/168	F15502	2.550	1,4	3.400	11	52
56 x 168/184	F15503	2.960	1,4	3.940	11	56
60 x 181/197	F15504	3.390	1,4	4.520	11	60

以上数值适用于自然黑色链条 / 技术参数以变更为准

机械性能 (TSD)

链条尺寸 d x t [mm]	订货号	测试力 kN	测试力下的 延伸率 % max.	破断力 kN min.	破断力下的 延伸率 %	最小挠度 [mm]
34 x 121/131	F15507	1.090	1,6	1.450	11	27
42 x 140/152	F15508	1.660	1,4	2.220	11	34

以上数值适用于自然黑色链条 / 技术参数以变更为准



宽带链




"BROADBAND low profile chain"为久益环球采矿设备有限公司注册商标

机械性能 (THD, TZN)

链条尺寸 d x t [mm]	订货号 TEC	订货号 TZN	测试力 kN	测试力下的 延伸率 % max.	破断力 kN min.	破断力下的 延伸率 %	最小挠度 [mm]
38 x 126/148	F13977	F13976	1.360	1,4	1.820	11	38
42 x 128/164	F14920	F14923	1.660	1,4	2.200	11	42
50 x 146/174	F13951	F13942	2.260	1,4	3.015	11	49
56 x 168/204	F13989	F13968	2.900	1,4	4.000	11	56
60 x 180/220	F13999	on req.	3.395	1,4	4.525	11	60
64 x 192/234	F13901	on req.	3.860	1,4	5.150	11	64

以上数值适用于自然黑色链条

对所有高效高产工作面，我们推荐使用THD 链条。对于一般的磨损，腐蚀以及疲劳的工况条件，THD 链条能提供最长的服务寿命，而在强腐蚀环境下，我们推荐使用热浸锌链条，防止各种腐蚀。

宽带链



此系统使用
THIELE BLOCKMASTER - CP
或 SP - S 接链环，详见34页。

机械性能 (TIP, TIP-TZN)

链条尺寸	订货号	订货号	测试力	测试力下的 延伸率	破断力	破断力下的 延伸率	最小挠度
d x t [mm]	TEC	TIP-TZN	kN	% max.	kN min.	%	[mm]
38 x 126/148	F13975	F13979	1.420	1,4	1.895	11	38
42 x 128/164	F14924	F14925	1.740	1,4	2.320	11	42
50 x 146/174	F13927	F13926	2.360	1,4	3.140	11	49
56 x 168/204	F13967	F13969	3.050	1,4	4.060	11	56
60 x 180/220	F13955	on request	3.680	1,4	4.760	11	60
64 x 192/234	on request	on request	4.020	1,4	5.310	11	64

以上数值适用于自然黑色链条

对于所有更高产的工作面，尤其是驱动功率大，链条受力大，TIP 可以满足此要求。TIP 链条强度增大，但韧性不变。对于腐蚀环境下仍然要求大功率或者高强度链条的情况，可使用热浸锌链条，它的强度和抗冲击性能未受到影响。

机械性能 (TSC)

链条尺寸	订货号	测试力	测试力下的 延伸率	破断力	破断力下的 延伸率	最小挠度
d x t [mm]	TEC	kN	% max.	kN min.	%	[mm]
38x126/148	F13978	1.360	1,4	2.010	11	38
42x128/164	F13980	1.660	1,4	2.450	11	42

以上数值适用于自然黑色链条

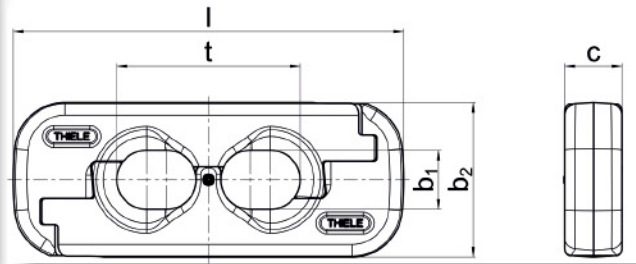
对所有转载机，TSC 链条是抗磨损的最佳选择。



THIELE®

宽带链用

BLOCKMASTER®-CP 接链环



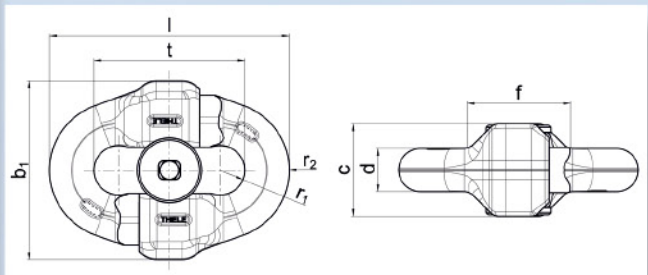
尺寸 d x t [mm]	订货号	d	t	b ₁ min.	b ₂ max.	l max.	c max.	破断力 kN min.	重量 kg	涨销编号
38 x 126/148	F26338*	38	126	40	86	315	54	2.050	8,4	Z03608 / Z00299
42 x 128/164	F26348*	42	128	44	99	343	60	2.500	12,0	Z03892 / Z00311
50 x 146/174	F26365*	50	146	52	116,8	367	64,1	3.390	16,0	Z03892 / Z00311
56 x 168/204	F26375**	56	168	61	130	405	74,1	4.000	22,8	Z10176 / Z10177
56 x 168/204	F26377*	56	168	61	130	403	75	4.000	21,5	Z10176 / Z10177

交货状态, 镀锌或微晶锌

*BLOCKMASTER-CP;**BLOCKMASTER Ultra 3.1

以上数值适用于自然黑状态

宽带链用SP-S 接链环



尺寸 d x t [mm]	订货号	d	t	b ₁ max.	c max.	f max.	l max.	r ₂ +1	工作负荷 kN max.	破断力 kN min.	重量 kg
38 x 126/148	F26168	38	148	146	87	77	228	72	1.130	1.820	8,0
42 x 128/164	F26178	42	164	172	80	90	248	80	1.380	2.220	10,2

交货状态: 镀锌

以上数值适用于自然黑色链条

蒂勒矿用接链环



蒂勒公司可以提供各种类型的矿用接链环。
所有接链环均采用最先进的加工工艺加工而成，保证了长久的使用寿命。

产品范围 - 矿用接链环



	- FT 接链环	36页	
	- TKF 接链环	36页	
	- DMK 接链环	37页	
	- SP 接链环	37页	
	- SP-S 接链环	38页	
	- 动力链接链环	39页	
	- PLOWMASTER®-S接链环	39页	
	- BLOCKMASTER®	40-41页	
	- BLOCKCHAMPION®	42-43页	



THIELE®



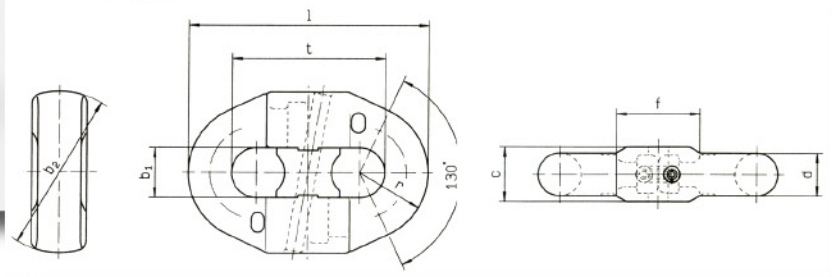
FT 接链环

TWN 0142



FT 接链环既可以用于立环链接也可以用于平环链接。

机械性能不低于DIN 22258 Part 1 标准。



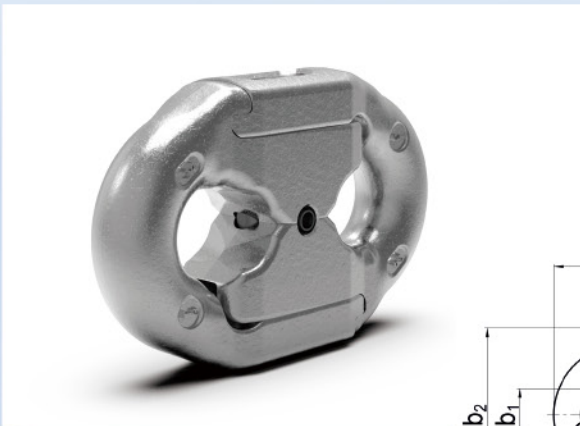
尺寸	订货号	d	t	b ₁	b ₂	c	f	l	r	工作负荷	破断力	重量
d x t [mm]				min.	max.	max.	max.	max.	+ 2	kN max.	kN min.	kg
26 x 92	F26220	26 ± 0,8	92 ± 0,9	28	96	33	62	147	40	531	754	1,8

交货状态：自然黑色

以上数值适用于自然黑色接链环

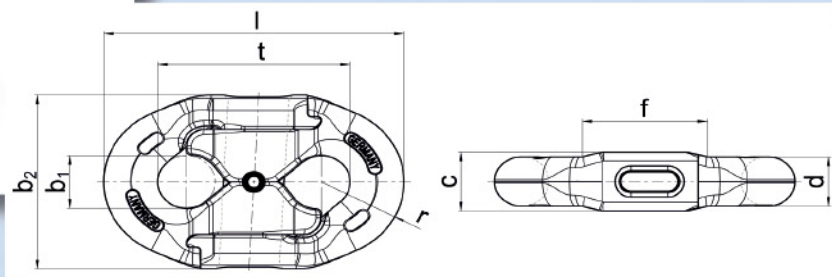
TKF 接链环

TWN 0145



TKF 接链环既可以用于立环链接也可以用于平环链接。

机械性能高于DIN 22258 part 1 标准



尺寸	订货号	d	t	b ₁	b ₂	c	f	l	r	工作负荷	破断力	重量
d x t [mm]				min.	max.	max.	max.	max.	- 2	kN max.	kN min.	kg
30 x 108	F26061	30 ± 0,9	108 ± 1,1	32	113	37	72	170	48	707	1.000	2,9
34 x 126	F26071	34 ± 1,0	126 ± 1,3	36	125	41	82	196	54	907	1.290	4,3
38 x 137	F26081	38 ± 1,1	137 ± 1,4	41	138	46	91	216	61	1.130	1.610	6,0

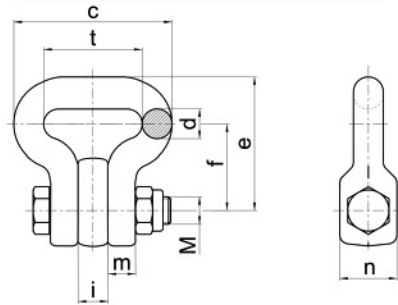
交货状态：镀锌

以上数值适用于自然黑色接链环

DMK 接链环

TWN 0133

DMK 接链环只适用于双边链。



尺寸	订货号	d	t	c	e	f	i	m	n	测试力	破断力	螺栓 螺帽	锁紧 扭矩	重量
d x t [mm]				min.	max.		max.	max.	+ 2	kN	kN min.		Nm	kg
22 x 86	F25211	23,5 ± 0,5	86 ± 1,0	132	117	78	25	24	52	440	550	M24	890	3,3
26 x 92	F25341	28,0 ± 1,0	92 ± 1,2	146	129	85	28	26	58	580	725	M30	1.775	4,4
30 x 108	F25401	31,5 ± 1,1	108 ± 1,4	172	147	98	32	31,5	65	725	905	M36	3.082	6,4

交货状态：自然黑色

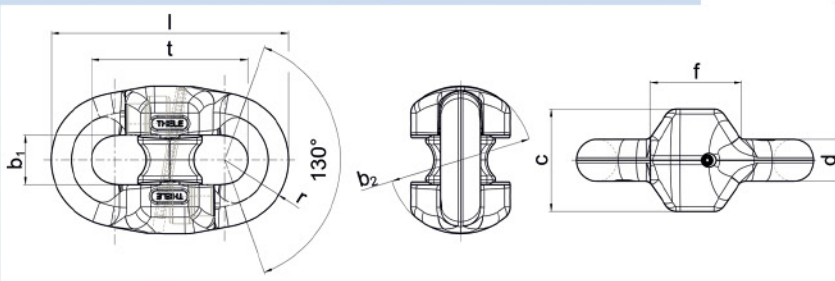
以上数值适用于自然黑色接链环

SP 接链环

TWN 0141

SP 接链环只可用于平环。

机械性能高于DIN 22258 Part 2 标准。



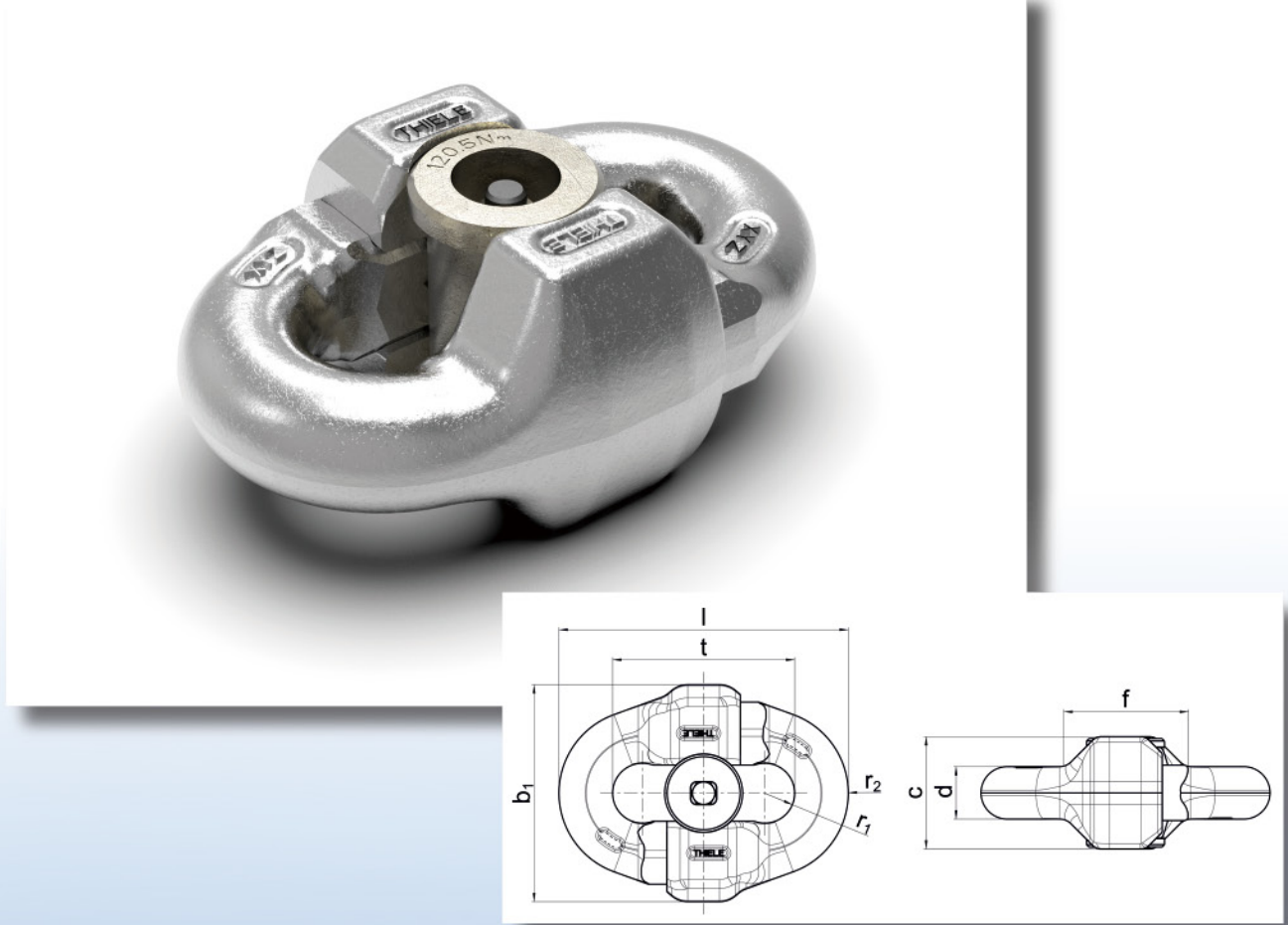
尺寸	订货号	d	t	b ₁	b ₂	c	f	l	r	工作负荷	破断力	重量
d x t [mm]				min.	max.	max.	max.	max.	+ 2	kN max.	kN min.	kg
22 x 86	F26100	22 ± 0,7	86 ± 0,9	24	84	55	53	132	34	380	608	1,5
26 x 92	F26130	26 ± 0,8	92 ± 0,9	28	96	65	62	146	40	531	850	2,8
38 x 146	F26165	38 ± 1,1	146 ± 1,5	40	134	95	86	226	59	1.130	1.820	7,8

交货状态：自然黑色

以上数值适用于自然黑色接链环



SP - S 接链环



SP - S 型接链环是已受到验证的SP 型接链环的升级，主要的改善是采用螺栓连接的新型中心锁块。S 表示螺栓连接。

另一项变化是采用圆锥接触面，避免接链环两部分粘结，方便拆卸。

新型锁式系统是由在同轴上旋转的相匹配的两半组成，这样能消除错位的风险。这种设计方便拆卸及安装。

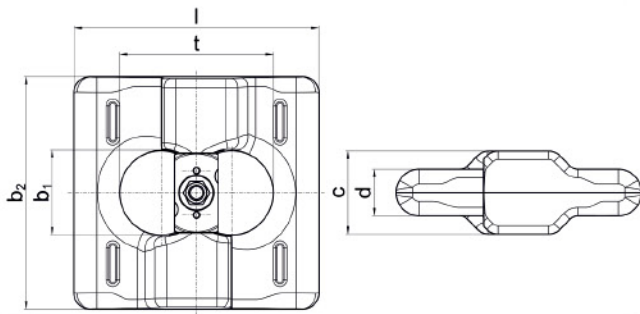
尺寸 d x t [mm]	订货号	d	t	r ₁	b ₁	c	f	l	r ₂	工作负荷 kN max.	破断力 kN min.	重量 kg
		±0,9	±1,1	min.	max.	max.	max.	max.	- 2			
30 x 108	F26142	30	108	16,5	111	75	74	172	48	707	1.130	4,2
34 x 126	F26152	34	126	18,5	122	85	87	198	55	907	1.450	5,5
34 x 131 BIG-T	F26154	34	131	20,0	124	82	71	205	57	907	1.450	5,6
38 x 126	F26166	38	126	21,0	137	95	82	207	61	1.130	1.820	7,1
38 x 137	F26162	38	137	21,0	137	95	93	218	61	1.130	1.820	7,5
42 x 146	F26172	42	146	23,0	181	105	98	235	68	1.380	2.220	10,5
42 x 152 BIG-T	F26177	42	152	26,5	179	90	98	241	74	1.380	2.220	12,0

交货状态：镀锌

配件：螺栓型中心锁块适用于所有尺寸的接链环（货号+1 - 例如：30x108 F261421；38x126:F261621 除外）

以上数值适用于自然黑状态

SP - S 接链环

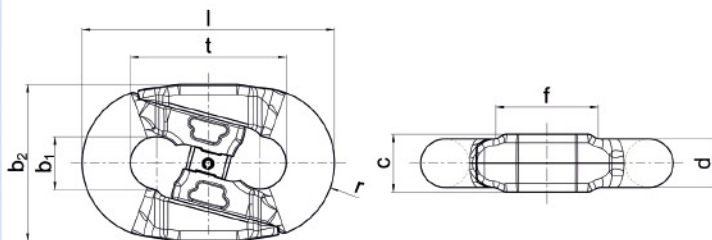


尺寸 d x t [mm]	订货号	d	t	b ₁ min.	b ₂ max.	l max.	c max.	破断力 kN min.	重量 kg
34 x 110	F26257	34	110	37,80	167	178,5	60	1.460	7,8
42 x 140	F26176	42	141	50,25	210	224,5	76	2.220	15,1

交货状态：镀锌

以上数值适用于自然黑色

PLOWMASTER® - S 接链环



由于在最新的刨煤系统中装有运行速度达到3.0米/秒的42x137mm 圆环链条，因此对于链接环也就有更高的要求。为了延长链接环的使用寿命，THIELE 借助FEM 分析构思了新的理念。

经过大量的井下试验，THIELE 优化了接链环PLOWMASTER® - S 的设计，使之成为成熟产品。

蒂勒PLOWMASTER® - S 接链环在运行时不与底板接触，这样可以避免在运行过程中因研磨接触造成的断裂。即使长期运行后，PLOWMASTER® - S 锁块仍容易打开。

尺寸 d x t [mm]	订货号	d	t	b ₁ min.	b ₂ max.	c max.	f max.	l max.	r	破断力 kN min.	重量 kg
42 x 137	F26274	42	137	45	139	52	91	222	67	1.920	7,0

交货状态：镀锌

以上数值适用于自然黑色



THIELE®

BLOCKMASTER® 接链环



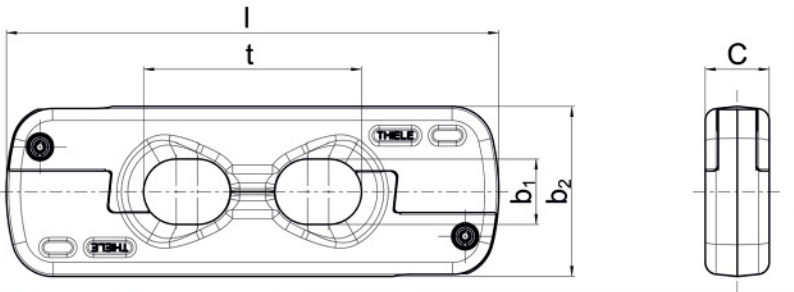
优点

- **安装简单快捷**
 - 极短的闭合尺寸
 - 无需松弛链条
- **安装无方向性**
 - 不用考虑运输方向
 - 没有安装错误的危险
- **链条不会打结**
 - 中间连接柱为专利设计
- **长久寿命**
 - 结构结实

BLOCKMASTER® 接链环

TWN 0147

蒂勒BLOCKMASTER® 接链环专为扁平链设计，用作立环链接，其机械性能远高于DIN 22258 Part 3。



尺寸 d x t [mm]	订货号	d	t	b ₁ min.	b ₂ max.	l max.	c max.	破断力 kN min.	重量 kg	涨销编号
34 x 126	F26320	34	126	37	98	283	36	1.600	5,7	Z07862 / Z07863
38 x 126*	F26333	38	126	41	110	273	40	1.820	6,8	Z00448 / Z00083
38 x 137	F26335	38	137	41	110	312	40	2.000	8,1	Z07451 / Z07053
38 x 146	F26330	38	146	41	110	336	40	2.000	8,9	Z07451 / Z07053
42 x 146	F26341	42	146	44	115	334	43,5	2.500	9,8	Z06562 / Z06237
48 x 144/160	F26350	48	144	50	123	356	59	3.100	14,7	Z00302 / Z00303
48 x 152	F263621	48	152	50	128	337	56	2.900	13,4	Z08671 / Z09490

交货状态：蓝漆 RAL5002
*BLOCKMASTER-CP型（中心销）

以上数值适用于自然黑状态

超扁平链用BLOCKMASTER® 接链环

为超扁平链条额外开发的立式接链环
THIELE BLOCKMASTER®。



尺寸 d x t [mm]	订货号	d	t	b ₁ min.	b ₂ max.	l max.	c max.	破断力 kN min.	重量 kg	涨销编号
38 x 126*	F263331	38	126	41	101	273	40	1.820	6,4	Z00083 / Z00448
42 x 146*	F26344	42	146	44	108	318	44	2.500	8,4	Z00083 / Z00890
48 x 144/160	F26349	48	144	50	115	333	59	2.900	12,6	Z00916 / Z00303
48 x 152	F26357	48	152	50	116	337	56	2.900	12,4	Z09490 / Z08671
60 x 181**	F26385	60	181	62	136	416,6	68	4.520	21,8	Z09490 / Z08671

交货状态：蓝漆 RAL5002 * BLOCKMASTER-CP 型（中心销） ** BLOCKMASTER ULTRA 3.1

以上数值适用于自然黑状态

BLOCKCHAMPION® 接链环



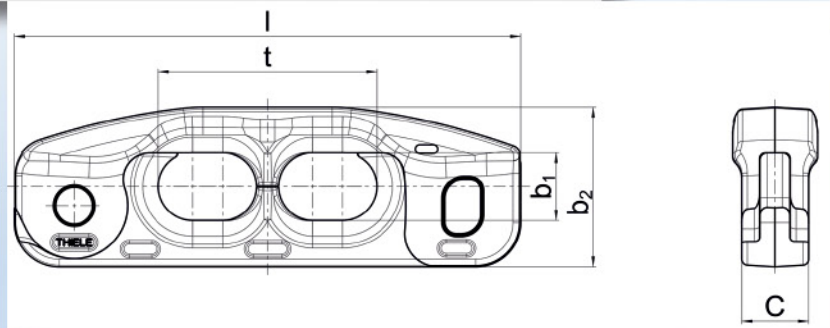
扫码观看视频!



BLOCKCHAMPION® 接链环

THIELE BLOCKCHAMPION® 是最新设计开发的先进立式接链环，尤其适用于扁平链、DUALINK®、加强型超扁平链和BIG-T® 链。BLOCKCHAMPION® 其特别的圆形外形，可减小在刮板输送机链轮上的轨迹直径。

BLOCKCHAMPION® 的优点是安装极其简单，随着使用的链条直径越来越大，安装变得非常重要。



尺寸 d x t [mm]	链条类型	订货号	d	t	b ₁ min.	b ₂ max.	l max.	c max.	破断力 kN min.	重量 kg	涨销编号
34 x 126	扁平链/DUA	F26339	34	126	34	98,0	292	36	1.450	5,7	Z00462
38 x 126	扁平链	F26347	38	126	41	110,0	289	40	1.820	7,3	Z00462
38 x 137	扁平链/DUA	F26343	38	137	41	110,0	321	40	1.820	8,0	Z00462
42 x 146	扁平链/DUA/超扁平	F26354	42	146	45	110,0	341	46	2.500	9,4	Z07862
48 x 152	扁平链/DUA	F26364	48	152	50	121,8	345	56	2.900	12,8	Z07862
48 x 152	超扁平	F263641	48	152	50	116,4	345	56	2.900	12,6	Z07862
52 x 152	BIG-T®	F26372	52	152	57	122,9	378	66,1	3.700	17,0	Z07862
52 x 170	超扁平	F26373	52	170	55	126,0	387	62	3.400	16,5	Z07862
56 x 187	超扁平	F26379	56	187	61	132,0	433	65	3.940	21,0	Z00084
60 x 181	超扁平	on request									
64 x 190	超扁平	F26380	64	190	69	153,5	502	76	5.147	33,2	Z00084

交货状态：蓝漆 RAL5002

技术参数修改恕不另行通知/以上数值适用于自然黑状态

THIELE 刮板系列

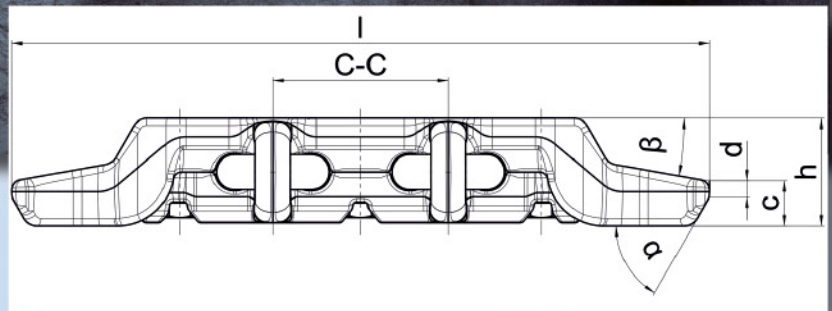
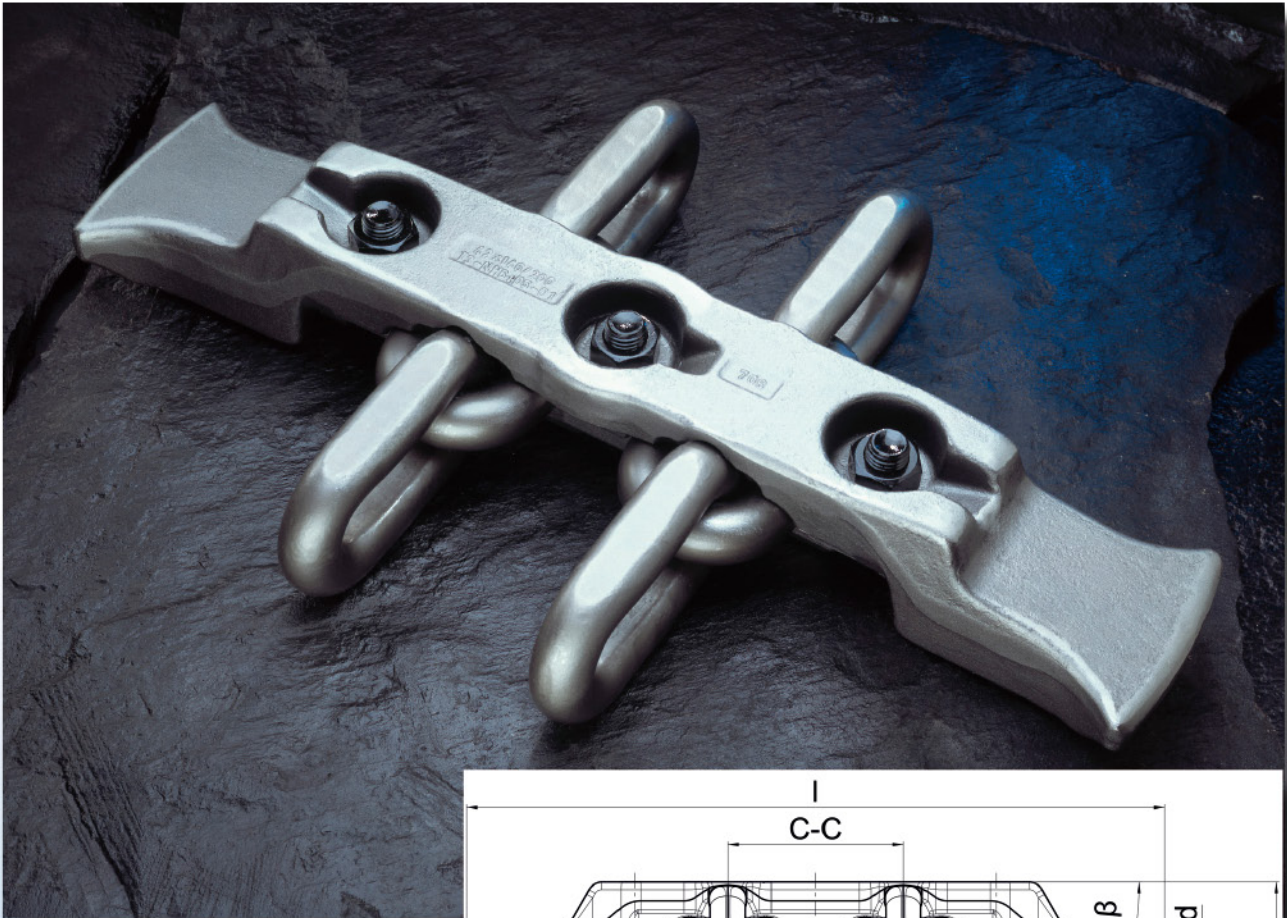
蒂勒公司可以为链条直径从 $\varnothing 18\text{mm}$ - $\varnothing 64\text{mm}$ 的运输机和转载机提供高质量的刮板。所有刮板经过锻造、预拉伸和喷砂处理。抗拉强度视所用材料而定。凭借精细的热处理工艺，即使刮板的硬度在270 - 380 HB (910 - 1290 MPa) 之间，但仍具有很高的冲击韧性。

针对特殊要求的工况，蒂勒可提供端部感应硬化处理的刮板。

- | | |
|-----------------------------|----------|
| 1、S - 型刮板（对称压板可选：直条压板或弓形压板） | 45 - 47页 |
| 2、E - 型刮板（刮板一分为二） | 48 - 49页 |
| 3、单中链刮板 | 50页 |
| 4、双边链刮板 | 52页 |

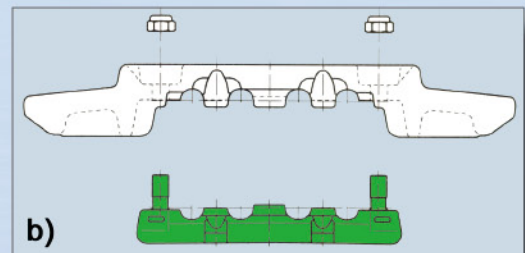
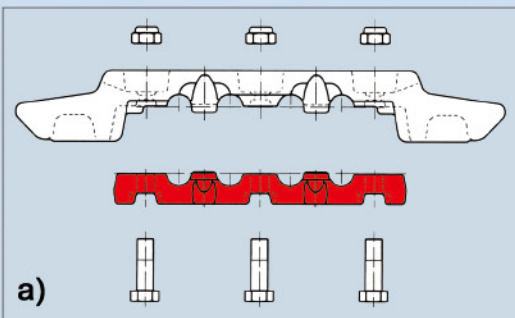


蒂勒S型刮板（对称压板可选：直条压板或弓形压板）



优势

- ⊕ 使用寿命长
- ⊕ 与原设备供应商链轮兼容
- ⊕ 高抗挠曲强度
- ⊕ 可选用六角螺栓或锤头螺栓
- ⊕ 双向使用
- ⊕ 压板可选：直条（a）或弓形（b）





蒂勒S形刮板型号总汇

尺寸	名称	整体 订货号	刮板主体 订货号	压条 订货号	G-No.	链条中 心距 [mm]	槽宽 [mm]	h [mm]	c [mm]	d [mm]	α [°]	β [°]	重量 kg
22x86	SK/585/22x86/120	F24340	F24341	F24342	356/357	120	585	75	59,5	15	40	5	16,5
24x86	SK/590/24x86/120	F24345	F243451	F243452	304/305	120	590	81	59,5	15	40	5	17,1
26x92	SK/684/26x92/120	F24351	F243511	F243512	263/273	120	684	100	69	19	47	5	27,3
26x92 Fl.	H205/752/26x92Fl/200	F243523	F243524	F243492	1364/0944	200	752	76	58	25	35	5	23,8
30x108	DMKF3/673/30x108/130	F245060	F245061	F245062	413/414	130	673	101	46	13	30	20	28,4
30x108	HB227/740/30x108/280	F245078	F245079	F245082	1282/930	280	740	101	50	19	30	17	34,0
30x108	PF2.30-832/772/30x108/115	F245087	F245088	F245089	1254/1255	115	772	100	50,5	13	35	19	30,7
30x108	KSD-27/676/30x108/280	F245075	F245076	F245082	1431/930	280	676	102	70	21	40	25	31,0
30x108	222/788/30x108/150	F245130	F24513	F245135	1483/1484	150	788	102	64	18	45	9	39,2
30x108 Fl.	E74/583/30x108Fl/200	F245123	F245124	F245122	1266/345	200	583	95	47	14	30	20	21,0
34x126	PF3-822/34x126/150	F24553	F245531	F245532	887/888	150	682	117	57	21	55	19	35,3
34x126	PF4-932/34x126/150	F24556	F245561	F245532	908/888	150	772	114	67	22	55	19	46,7
34x126	PF4-932/34x126/145	F24547	F245471	F245472	778/779	145	772	114	67	22	55	18,5	43,2
34x126	PF2.30-732/34x126/130	F245540	F24554	F245541	251/252	130	676	115	52	17	35	19	39,0
34x126	RY-850/776/34x126/150	F24551	F245511	F245532	253/888	150	776	113	R17,7	-	-	15	40,9
34x126	AM34/784/34x126/170	F24563	F245630	F245631	1053/1054	170	784	114	54	20	60	10	43,7
34x126	OS-900/888/34x126/200	F245455	F245456	F245611	1084/1052	200	888	114	65	14	45	5	48,9
34x126	CM/SPC230/788/34x126/200	F24541	F24540	F245611	1456/1052	200	788	115	54,3	16,5	35	19	46,5
34x126	PF4-1132/976/34x126/130	F24539	F245391	F245542	1239/1240	130	976	115	65	20,5	60	19	57,8
34x126	PF4-832/34x126/130	F245393	F245394	F245542	1263/1240	130	676	115	65	20,5	60	19	40,0
34x126	JQ/1188/34x126/500	F245595	Z10655	F245597	1271/1272	500	1188	122	-	-	-	-	84,3
34x126	222/1142/34x126/375	F245397	Z11292	Z11293	1333/1334	375	1142	115	64	19	45	9	66,2
34x126 Fl.	AM/676/34x126Fl/170	F245392	F2453920	F2453921	1493/1494	170	676	104	43	15	30	10	33,7
34x126 S-Fl.	NW-FFC8/786/34x126S-Fl/170	F24802	F248021	F248022	1444/1445	350	786	92	38	18	50	10	37,2
38x126 Fl.	PF5-1342/38x126/330	F245895	Z09958	F2458951	1133/1134	330	1175	118	65	22	60	20	75,5
38x126 Fl.	PF6-1542/38x126/330	F245898	Z10463	Z10479	1248/1249	330	1375	125	60	19	60	20	87,0
38x126 Fl.	XX/1285/38x126/500	F245897	Z10724	F2458971	1280/1281	500	1285	116	-	-	-	-	82,0
38x126 Fl.	RYB-850/776/38x126/190	F24710	F24711	Z11593	1397/1400	190	776	113	42	-	-	12	44,0
38x126 S-Fl.	JQ/1338/38x126S-Fl/500	F245896	Z11395	F2458971	1365/1281	500	1338	120	-	-	38	38	96,0
38x137 Fl.	JT/788/38x137/200	F24574	F245740	F245761	1039/314	200	788	114	65	14	45	5	41,8
38x137 Fl.	NW/882/38x137/170	F245945	F245946	F255947	1296/1297	170	882	114	50	30	50	9	47,4
38x137 Fl.	AM/784/38x137/200	F245746	F2457460	F245761	1526/0314	200	784	114	64,5	20	45	10	43,9
38x146 Fl.	JLA/787/38x146/180	F24640	F24641	F24642	1403/1404	180	787	118	75	24	45	11	43,9

*为不含螺栓螺母

所有尺寸不包括锻造公差

蒂勒S形刮板型号总汇

尺寸	名称	整体 订货号	刮板主体 订货号	压条 订货号	G-No.	链条中 心距 [mm]	槽宽 [mm]	h [mm]	c [mm]	d [mm]	α [°]	β [°]	重量 kg
42x146 Fl.	JT/988/42x146/220	F247280	F24728	F247291	075/076	220	988	126	70	20	48	8	64,3
42x146 Fl.	JT/878/42x146/200	F247252	F24725	F247261	708/206	200	878	126	66	20	46	8	52,8
42x146 Fl.	PF6-1142/42x146/165	F246010	F246012	F247311	1129/531	165	976	116	60	16	60	20	60,0
42x146 S-Fl.	PF6-1342/1176/42x146S-Fl/330	F246035	Z10805	F246037	1284/1285	330	1176	125	60	19	60	20	73,0
42x146 Fl.	PF6-1342/42x146/165	F24603	Z10462	F246032	1246/1247	165	1175	125	60	19	60	20	72,0
42x146 Fl.	PF4-1332/42x146/165	F24602	Z06859	F24721*	ZC381/856	165	1170	125	60	18	59	20	74,8
42x146 Fl.	LPT/988/42x146/220	F247320	F24732	F247291	641/076	220	988	122	65	23	41	5	56,6
42x146 Fl.	JT/1088/42x146/220	F247370	Z09298	F247291	352/076	220	1088	126	76	23	45	9	73,0
42x146 Fl.	AM/978/42x146/200	F247287	F247288	F247296	1353/1354	200	978	120	55	20	65	10	54,8
42x146 Fl.	PF6-1542/1375/42x146/330	F246025	F2460250	F246026	1327/1328	330	1375	135	58	23	45	21	102,5
42x146 Fl.	AM-34/784/42x146/200	F247305	F247306	F247307	1380/1381	200	784	116	62	20	60	10	42,0
42x146 S-Fl.	PF6-1042/42x146/165	F247330	F24733	F24731	891/531	165	876	116	60	16	60	20	51,4
48x144-160	PF4-1232/1075/48x144/250	F247735	Z10965	Z10966*	1300/1301	250	1075	135	65	20	60	19	77,7
48x152 Fl.	PF4-1132/975/48x152/250	F24771	F247712	F247707	691/695	250	975	129	64	16	60	20	66,8
48x152 Fl.	268x988/48x152/280	F247722	F247723	F2477011	1183/312	280	988	135	77,5	25	45	10	65,5
48x152 Fl.	222/988/48x152/250	F247705	F2477050	Z477071	1267/1268	250	988	135	66	30	36	8	58,0
48x152 S-Fl.	JT/988/48x152S-Fl/280	F24774	F247741	F247743	1389/1390	280	988	126	70	20	45	8	63,9
48x152 S-Fl.	LA/988/48x152S-Fl/250	F247706	F2477071	F247060	1357/1268	250	988	130	62	20	40	6	55,0
48x152 S-Fl.	LM/988/48x152S-Fl/280	F24775	F247745	F247744	1512/1391	280	988	126	68	23	40	6	66,0
52x170 S-Fl.	PF4-1132/975/52x170S-Fl/270	F24801	F248011	F248012	1421/1422	270	975	130	64	16	60	20	64,0
38x126/148 BB	JT/988/38BB/240	F247015	F247016	F247017	1273/1274	240	988	94	51	19	45	11	53,0
38x126/148 BB	222/788/38BB/240	F2470155	F2470156	F2470157	1362/1363	240	788	102	64	19	45	9	40,4
42x128/164-BB	222/888/42BB/280	F246018	F246019	F246017	1279/1235	280	888	109	64	19	45	9	53,0
42x128/164-BB	222/988/42BB/280	F246015	F246016	F246017	1234/1235	280	988	109	64	19	45	9	61,1
42x128/164-BB	NL/988/42BB/280	F246013	F246014	F246017	1361/1235	280	988	109	75	20	45	10	62,8
42x128/164-BB	JQ/1338/42BB/500	F247202	F247200	F247201	1527/1524	500	1338	123	-	-	38	-	109,8
50x146/174-BB	222U/988/50BB/280	F247855	F2478551	F2478552	1310/1311	280	988	136	77,3	26	45	9	70,0
50x146/174-BB	222H/988/50BB/280	F247853	F247853	F247852	1391/1244	280	988	126	64	16	45	10	73,9
42x140 BIG-T	222/1282/42BIG-T/500	F246033	F2460330	F2460331	1336/1337	500	1282	125	64	19	45	9	86,0
42x140 BIG-T	JQ/1388/42BIG-T/500	F246034	F2460340	F2460331	1521/1337	500	1338	123	-	-	38	-	107,2
42x140 BIG-T	LM/1282/42BIG-T/360	F246031	F2460310	F2460311	1513/1514	360	1282	114	56	19	60	6	88,2
52x152 BIG-T	222/988/52BIG-T/280	F247910	F247909	F247908	1475/1478	280	988	126	64	16	45	10	74,4

*为不含螺栓螺母

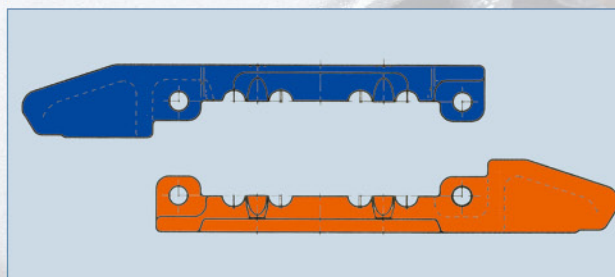
所有尺寸不包括锻造公差

蒂勒E型刮板

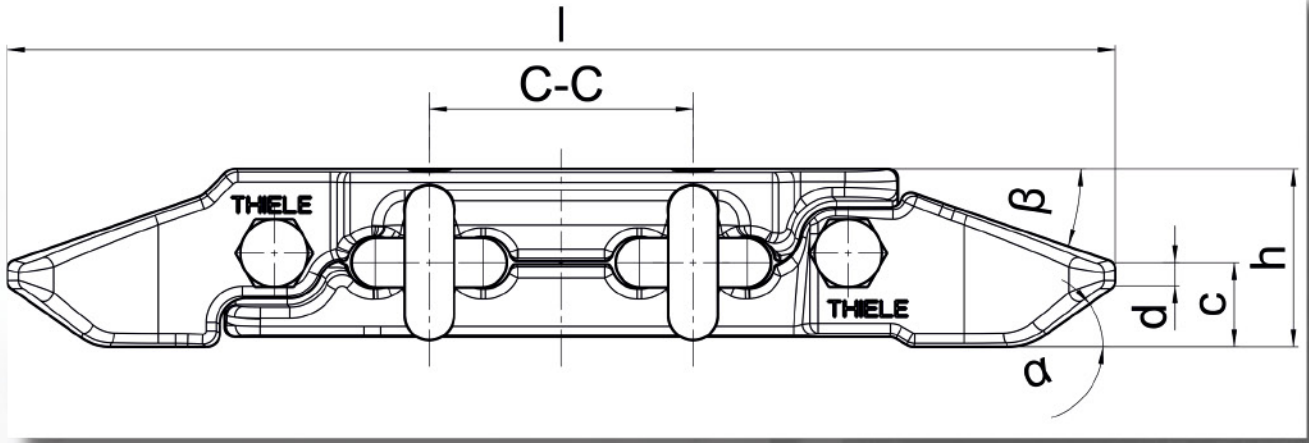


优点

- + 重量轻、易于搬运
- + 在链条涨紧的情况下仍可拆装
- + 与原主机链轮兼容
- + 链条座进行校准



蒂勒E形刮板型号总汇



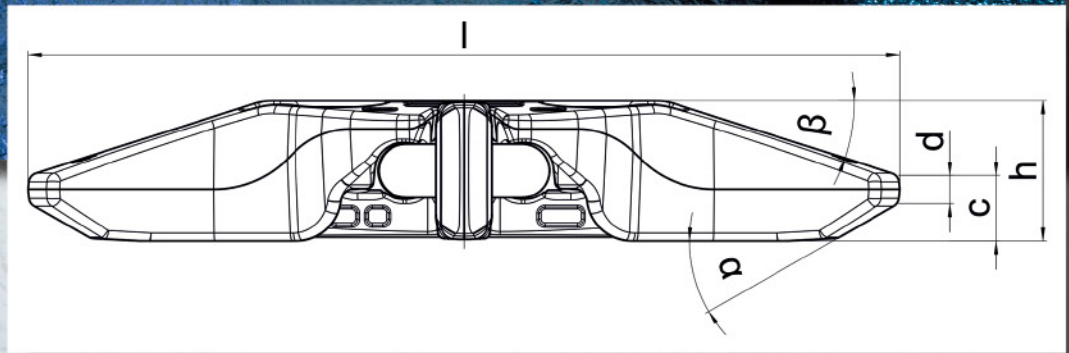
尺寸	名称	整体 订货号	刮板主体 订货号	压条 订货号	G-No.	链条中 心距 [mm]	槽宽 [mm]	h [mm]	c [mm]	d [mm]	α [°]	β [°]	重量 kg
34x126	JR-800/788/34x126/200	F245600*	H2456107	H2456007	965/966	200	788	114	52	16	35	19	42,1
34x126	NW-FSL10/1012/34x126/375	F24487	H244891	H244892	1454/1455	375	1012	114	49	23	55	10	60,4
34x126	JQ-1200/1188/34x126/500	F24571**	-	-	FC905/FC906	500	1187	122	-	-	30x45°	30x45°	80,8
34x126	E260/RV-750/690/34x126/150	F24559	H245591	H245592	1500/1501	150	690	114	43	-	-	12	55,6
38x137 Fl	NW-FFC9/888/38x137/FL/200	F245770	H2457701	H2457702	1528/1529	200	888	114	46	-	50	10	50,2

*为不含螺栓螺母 **为钩螺栓

所有尺寸不包括锻造公差



蒂勒单中链刮板



蒂勒公司单中链刮板用于单中链输送机。精确的锻造和经校准的链条座确保了链条平缓运行，防止刮板偏离出输送机槽。

标称尺寸	设计标号	整体 订货号	主体 订货号	压条 订货号	G-No.	链条 中心距 [mm]	h [mm]	c [mm]	d [mm]	α [°]	β [°]	重量 kg
26x92	EKF2-26	F243600	F24360	F25662	R0248/723	576	90	40	13,5	30	20	16,1
30x108	EKF3-30	F24516	F24515	F25720	704/231	676	96	39	16,0	30	20	22,1
34x126	EKF34/776	F24536	F245361	F25821	Z0831/935	772	105	52	18,0	34	20	33,3
34x126	EKF34/676	F24537	F245371	F25821	Z0876/935	676	105	47	13,5	30	20	29,1
42x146	EKF42/674	F245340	F245343	F245342	1312/1313	674	110	51	21,0	30	18	34,3
48x152	EKF48x152/914	F24533	F245331	Z11216	1329/1330	914	122	82	35,0	42	12	59,7

所有尺寸不包括锻造公差

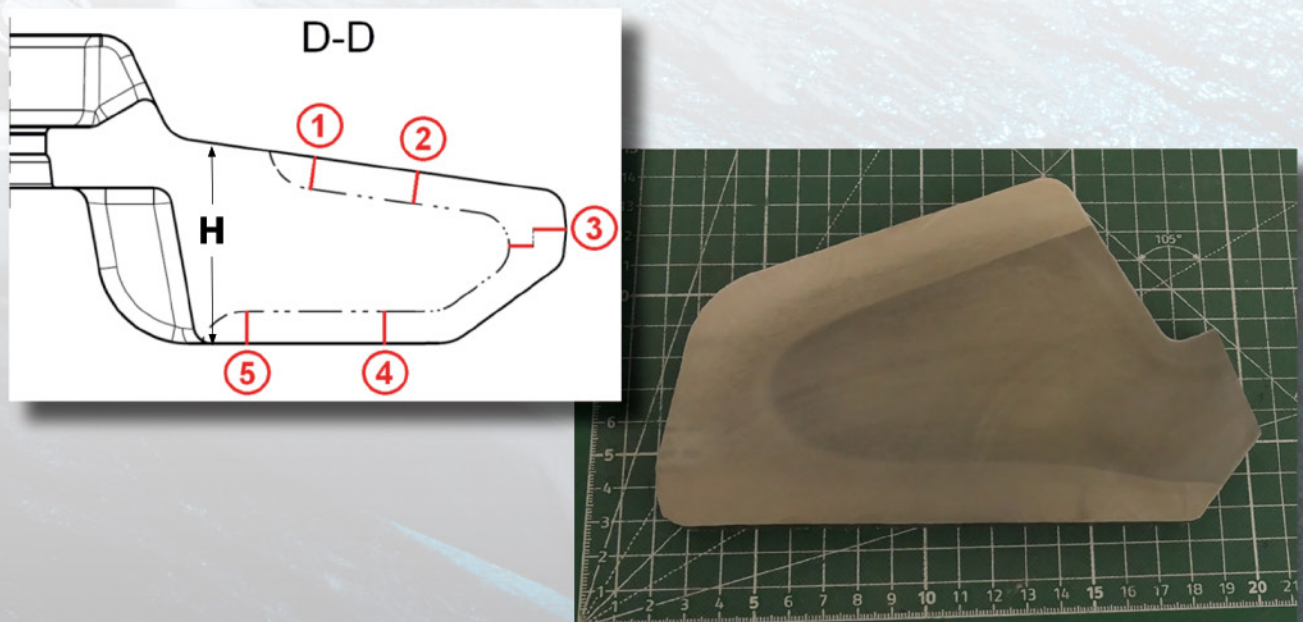
端部感应淬火

在极端恶劣的使用环境中 - 所运输的物料含矽石量高，为此蒂勒可以提供端部感应硬化的刮板。经感应硬化热处理后，材料表层硬度可以达到55HRC，刮板端部在感应硬化处理后，耐磨性能提高，使用寿命延长。

这种措施降低了刮板端部的磨损率并延长了刮板的使用寿命。端部硬化并不会像平常怀疑的那样增加中部槽槽帮的磨损。槽帮的磨损主要由输送物料的磨蚀性决定。刮板端部的硬度对槽帮截面的磨损影响非常小。端部连续的上下硬化轮廓提供了均匀的磨损模式，反过来减少了中部槽链槽的形成和其他不均匀的磨损。

在极端磨损条件下，使用端部硬化的刮板所节省的整体成本要高于其对中部槽带来的更大磨损的成本。对于非极端磨损条件，蒂勒可以提供中度端部感应硬化的刮板，硬度介于39.6 - 44.1 HRC。

端部硬化的硬度规格（表面硬度和硬化深度）由THIELE 实验室在刮板端部5个不同位置进行测试。

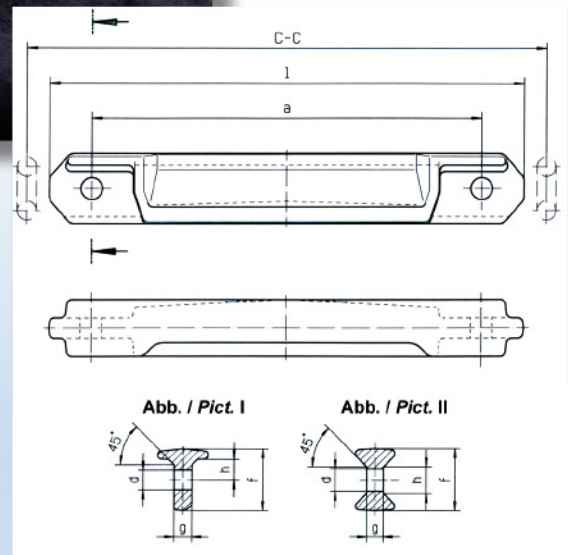


名称	材料牌号 No.	表面硬度		硬化深度		硬度界限值 [HV10]	
		[HV10]	[HRC]	min.	max.		
CTH	最佳端部硬化	1.7225	540 - 600	51,8 - 55,1	14	0,3 x H	432
GTH	增强端部硬化	1.7225	450 - 510	45,7 - 49,9	14	0,3 x H	360
MTH	轻度端部硬化	1.7225	380 - 430	39,6 - 44,1	14	0,3 x H	304
STH	超级端部硬化	1.6758	450 - 510	45,7 - 49,9	14	0,3 x H	360

更多细节请参考THIELE-TWN0165



双边链



蒂勒公司可以为链条直径为18×64、19×64.5、22×86、24×86、26×92 和的双边链生产刮板链组件。刮板全部经过锻造、喷砂和钻孔。材料经过热处理后抗拉强度达到270 - 320 HB (900 - 1100Mpa)。双边链装配的接链环根据DIN 22253 标准制造。

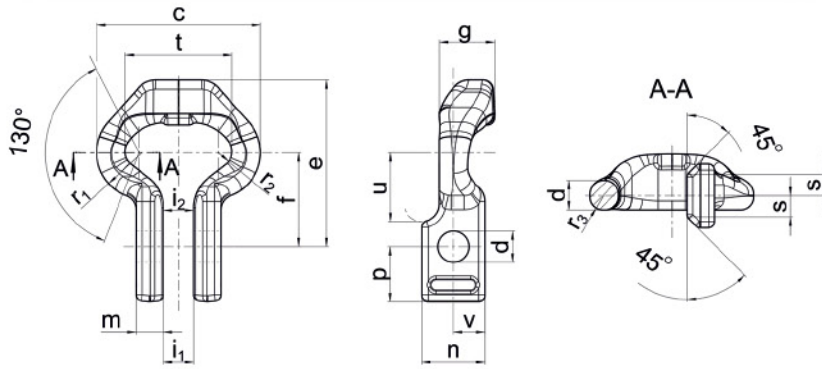
双边链型号汇总 DIN 22257

尺寸	运输机	订货号	链中心距 CC [mm]	断面	槽宽 [mm]	a [mm]	d [mm]	f [mm]	g [mm]	h [mm]	重量 kg
18x64/19x64,5	PFI-500	F24110	500	I	440	390	21,5	63	19,0	21,5	7,8
18x64/19x64,5	PFI-650 U*	F24260	650	I	590	540	21,5	63	19,0	21,5	10,7
22x86	PFII-600	F24211	600	I	548	450	25	80	23,0	26,5	13,8
24x86	PFII-600 SP301*	F24208	600	II	507	444	25	87	24,0	37,0	13,7
24x86	PFII-600*	F24210	600	I	542	444	26	77	25,0	26,0	13,4
26x92	PFIII-600	F24200	600	I	530,4	428,8	28	94	26,5	29,5	18,0

* 区别于DIN22257标准

所有尺寸不包含锻造公差

双边链接链环 DIN22253*



尺寸	订货号**	t	b	c	d	e	f	g	i ₁	i ₂	m	n	p ₀ ⁺	r ₁	r ₂	s	u	v	重量 kg
14x50	F25001	50,0	^{+0,8} _{-0,3} 14,8	^{+0,9} _{-0,3} 79 ± 1,0	17 ^{+0,5} ₀	78	51	29	17,5	^{+1,5} ₀	14,2	31,3	19	23	8	10,5	29	16,7	0,54
18x64	F25080	64,0	^{+0,9} _{-0,3} 19	^{+1,0} _{-0,5} 101 ± 1,0	21 ^{+0,5} ₀	100	55	40	20,5	^{+1,5} ₀	18,5	42	37	29	10	14,5	38	21,0	1,28
18x64***	F25082	64,0	^{+0,9} _{-0,3} 19	^{+1,0} _{-0,5} 101 ± 1,0	21 ^{+0,5} ₀	103	58	40	20,5	^{+1,5} ₀	18,5	42	37	29	10	14,5	38	21,0	1,30
19x64,5	F25151	64,5	^{+0,9} _{-0,3} 20	^{+1,0} _{-0,5} 105 ± 1,0	21 ^{+0,5} ₀	100	55	41	20,5	^{+1,5} ₀	19	43	37	30	10	14,5	38	21,5	1,50
22x86	F25201	86,0	^{+1,3} _{-0,4} 23	^{+1,0} _{-0,5} 132 ± 2,0	25 ⁺¹ ₀	133	75	44,6	24,5	^{+1,5} ₀	22,5	51	44	36	12	17,0	51	25,5	2,50
24x86***	F25260	86,0	± 1,0 26	^{+1,5} _{-1,0} 138 ± 1,1	27 ^{+0,5} ₀	126	78	52	25,5	^{+1,5} ₀	24,5	52	44	40	14	17,8	50	26,0	2,70
24x86***	F25265	86,0	± 1,0 26	^{+1,5} _{-1,0} 138 ± 1,1	27 ± 0,5	133	78	43	25,5	^{+1,5} ₀	24,5	52	44	39	13	17,8	50	26,0	2,70
26x92	F25310	92,0	± 0,9 27	^{+1,0} _{-0,5} 146 ± 2,0	28 ⁺¹ ₀	141	85	56	28,0	⁺² ₀	26	58	42	42	14	19,0	56	28,0	3,45
26x92***	F253161	92,0	± 0,9 28	± 0,5 148 ± 1,4	28 ^{+0,5} ₀	154	91	53	32,0	⁺¹ ₀	27	53	41	42	14	---	62	26,5	3,10
30x108***	F253981	108,0	± 1,0 31	^{+1,0} _{-0,5} 170 ± 2,0	31 ^{+0,5} ₀	168	105	58	32,5	^{+1,5} ₀	30	59	65	48	17	---	79	29,5	5,10

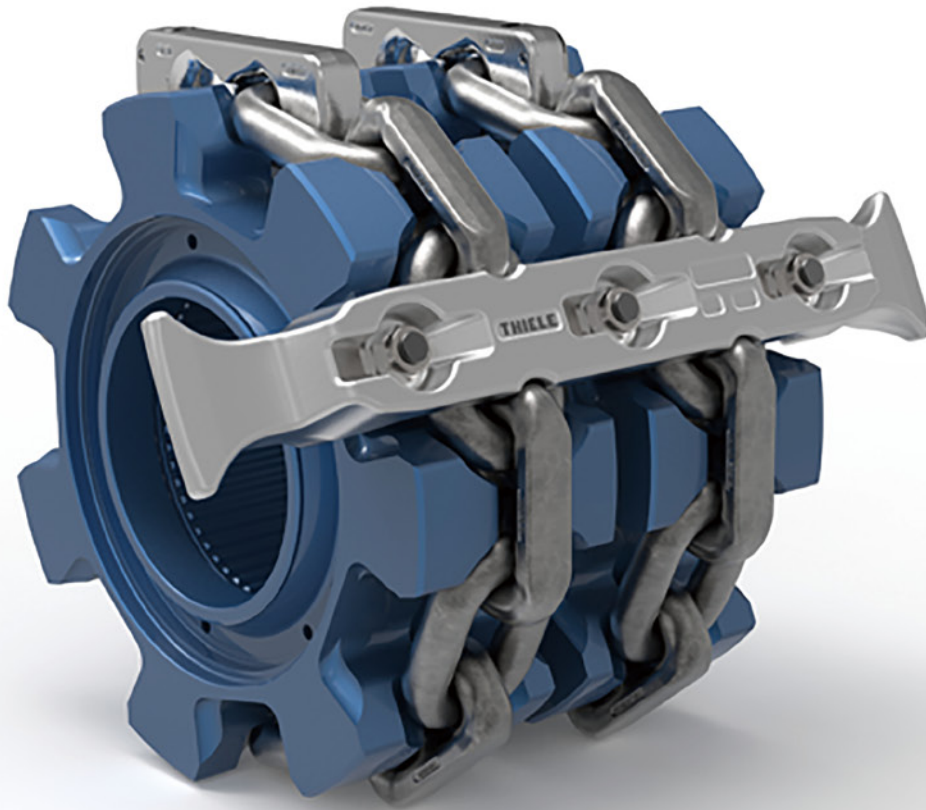
* DIN2253:1987; **货号仅对接链环本身; *** 尺寸区别于DIN22253:1987;

交货状态: 自然黑色

尺寸 d x t [mm]	订货号 ****	六角螺栓		DIN985六角螺栓			测试力 kN max.	破断力 kN min.	重量 kg
		螺纹	等级	螺纹	等级	扭矩			
14x50	F25008	M16x65	8.8	M16	10	264 Nm	154	190	0,68
18x64	F25085	M20x90	10.9	M20	10	517 Nm	254	351	1,68
18x64***	F25086	M20x83	10.9	M20	10	517 Nm	254	351	1,68
19x64,5	F25158	M20x90	10.9	M20	10	517 Nm	283	391	1,52
22x86	F25204	M24x98	10.9	M24	10	890 Nm	380	525	3,00
24x86***	F25261	M24x105	10.9	M24	10	890 Nm	452	588	3,51
24x86***	F25266	M24x105	10.9	M24	10	890 Nm	452	588	3,21
26x92	F25311	M27x115	10.9	M27	10	1304 Nm	531	690	4,21
26x92***	F25316	M27x120	10.9	M27	10	1304 Nm	531	690	3,85
30x108***	F25398	M30x130	10.9	M30	10	1775 Nm	707	869	6,20

***货号对应整套链接环包含螺栓螺母; **尺寸区别于DIN22253:1987;
以上数据适合于自然黑色的链接环

RH蒂勒 - 链轮及组件

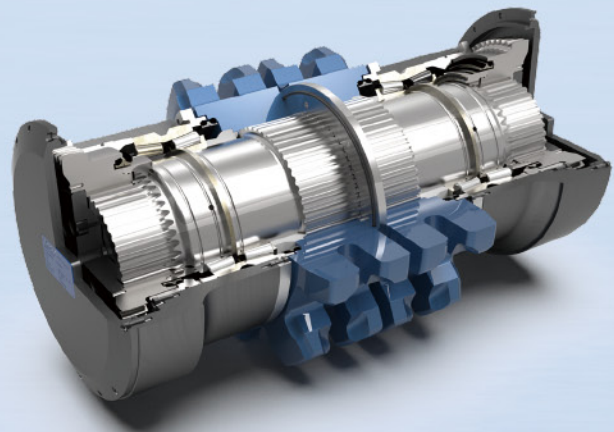


自2015年以来，THIELE已经能够制造刮板输送机的所有的移动部件。

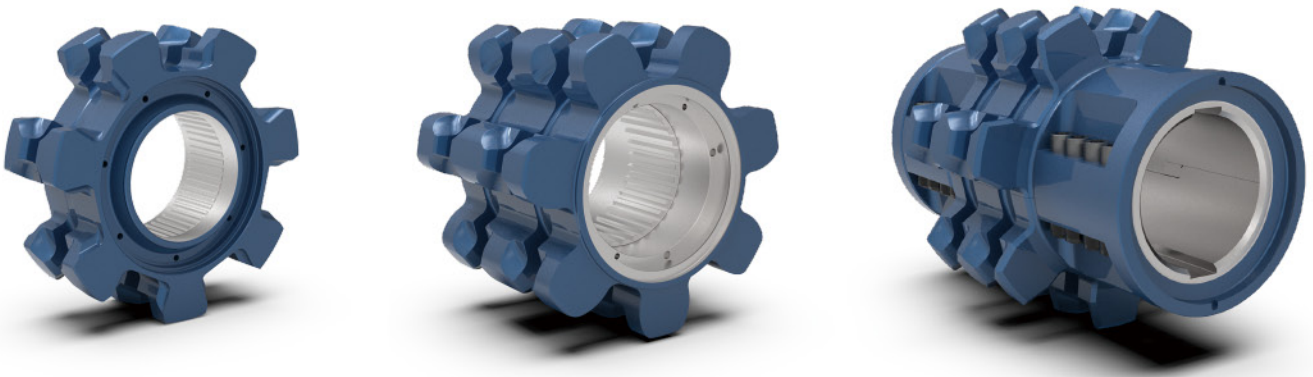
作为输送机系统的单一供应商，确保了链条、接链环、刮板和链轮的完美匹配。

用于现代刮板输送机和转载机的全系列链轮及链轮组件，其设计和产品开发全部使用最新的3D CAD系统进行。

THIELE拥有100多年的刮板输送机链轮生产经验。



RH蒂勒 - 链轮及组件



基于多年的经验，THIELE 开发出了一种特殊的TD 链窝外形，这样的链窝形式减小了接触区域的表面压力，减缓整体磨损，并减缓链条平环肩部驱动侧磨损。动力通过键槽或内花键运行进行传递。

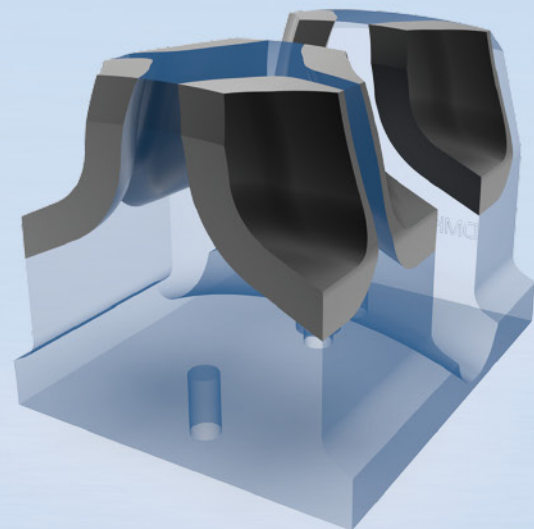
无论采用一体式链轮设计还是分体式链轮设计，质量满足或超出DIN22256 的相关要求。

为井下条件选择的材料，允许在硬化深度大于20mm 时对链窝进行高达56 - 60HRC 的表面感应硬化。

链轮的生产由先进的CNC 加工中心进行，不仅适用于当前的所有链条尺寸，还可以满足未来60毫米以上链条尺寸的链轮制造。

我们的产品系列涵盖机头/机尾链轮轴组，与给定的机架完全兼容。这使得输送机可以根据客户的要求进行改造或升级。

我们的专家和经验丰富的设计工程师可以胜任所有定制解决方案。





THIELE 链轮及组件

尺寸		齿数	节圆直径	链轮链环立槽直径		链轮中心至链窝底平面的距离	链轮立环立槽宽度	齿顶圆直径
				扁平链	圆环链			
d x t [mm]		z	d ₂ [mm]	d ₃ max. [mm]		s ± 0,5 [mm]	b ± 1 [mm]	[mm]
26	92	4	242,0	142,9	232,9	92,2	34,5	281
26	92	5	299,0	201,6	291,6	123,8	34,5	338
26	92	6	356,5	260,3	350,3	154,7	34,5	395
26	92	7	414,3	319,0	409,0	185,1	34,5	453
26	92	8	472,3	377,7	467,7	215,2	34,5	511
30	108	4	284,1	168,8	273,2	108,7	39,1	329
30	108	5	350,9	237,7	342,1	145,8	39,1	396
30	108	6	418,4	306,7	411,1	182,0	39,1	463
30	108	7	486,3	375,6	480,0	217,7	39,1	531
30	108	8	554,4	444,5	548,9	253,0	39,1	599
34	126	5	409,3	281,2	398,8	170,9	43,7	460
34	126	6	488,1	361,7	479,3	213,1	43,7	539
34	126	7	567,3	442,2	559,8	254,6	43,7	618
38	126	5	409,7	266,9	400,1	168,2	48,3	467
38	126	6	488,4	347,2	480,4	210,5	48,3	545
38	126	7	567,6	427,5	560,7	252,2	48,3	625
38	137	5	445,1	300,8	434,0	185,1	48,3	502
38	137	6	530,8	388,3	521,5	231,1	48,3	588
38	137	7	616,9	475,7	608,9	276,3	48,3	674
38	146	5	474,2	328,5	461,7	199,0	48,3	531
38	146	6	565,5	421,9	555,1	247,8	48,3	622
38	146	7	657,3	515,1	648,3	296,0	48,3	714
42	146	5	474,5	325,0	463,0	196,3	52,3	538
42	146	6	565,8	418,1	556,1	245,3	52,3	629
42	146	7	657,5	511,3	649,3	293,5	52,3	721
48	152	5	494,5	332,2		201,6	64,4	566
48	152	6	589,4	428,9		252,7	64,4	661
48	152	7	684,9	525,7		303,0	64,4	757
52	170	5	552,8	388,9		226,7	71,3	631
52	170	6	659,0	497,2		283,8	71,3	737
52	170	7	765,8	605,5		340,0	71,3	844
56	187	5	608,0	435,3		250,2	75,3	692
56	187	6	724,8	554,5		312,9	75,3	809
56	187	7	842,3	673,7		374,8	75,3	926
60	189	5	614,9	438,0		250,6	80,5	705
60	189	6	732,9	558,2		314,1	80,5	823
60	189	7	851,6	678,6		376,7	80,5	942
64	210	5	682,9	482,9		280,3	87,4	779
64	210	6	814,1	616,7		350,8	87,4	910
64	210	7	946,0	750,5		420,2	87,4	1042

蒂勒卡丁链



示例：卡丁链F82048

p_1 2 7/8" / p_2 3 1/8", 刮板740mm

带有万向接头的万向链可以朝任意方向移动，是专为掘进机和连采机的高速（高于1米/秒）运输而设计的。

蒂勒万向链采用高品质材料并经过最优的热处理，具有无与伦比的韧性和耐磨性。



THIELE®

TM-倒链葫芦 TWN 1000

TM-摇臂葫芦 TWN 1001



说明

- + 配有过载保护*
- + 重量轻,结实牢固
- + 符合EN818 - 7 标准的高强度合金链条
- + 净空低
- + 使用轻巧,操作方便
- + 吊钩配备安全舌
- + 下吊钩采用滚珠轴承可任意旋转
- + 符合EN12195 - 3 关于拉系的标准(仅限TM摇臂葫芦)
- + 全密封齿轮组(仅指倒链葫芦)
- + 独有的双保险自动制动保护装置
- + 镀锌手动倒链(仅限倒链葫芦)
- + 使用镀锌防腐链条
- + 耐磨搪瓷外层
- + 全部配件可以单独购买
- + TÜV/GS/CE 安全认证
- + 提供THIELE 合格证明
- + 提供5种语言的操作手册



TWN1000

TM-倒链葫芦

提升能力 500 KG 到5T

TM 系列过载保护系统的优点:

- + 防止葫芦过载,避免危险
- + 防止葫芦损坏
- + 与无过载保护装置相比,延长使用寿命
- + 符合DIN EN 13157,DGUV54 和GPSG 标准



TWN1001

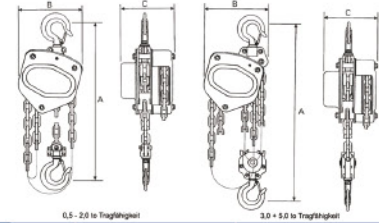
TM-摇臂葫芦

提升能力250 Kg 到6T

*不适用与TM-LB 250 KG

TM-倒链葫芦 TWN 1000

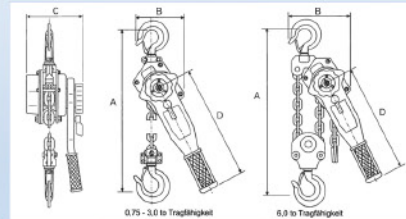
TM - 倒链葫芦 TWN 1000 是用于牵引、提升和移动的手动便携式负载装置。集成式滑动离合器起到过载保护的作用。镀锌THIELE 葫芦链TWN 0062 符合DIN EN818 - 7 的相关要求。



	unit	TM-B-OP 05N	TM-B-OP 10N	TM-B-OP 20N	TM-B-OP 30N	TM-B-OP 50N
提升能力	[t] max.	0,5	1,0	2,0	3,0	5,0
提升高度 3,05 m (10 ft.)	货号	F063511	F063611	F063711	F063811	F063911
提升高度 4,60 m (15 ft.)	货号	F063512	F063612	F063712	F063812	F063912
提升高度 6,10 m (20 ft.)	货号	F063513	F063613	F063713	F063813	F063913
提升高度 9,10 m (30 ft.)	货号	F063514	F063614	F063714	F063814	F063914
提升高度 12,20 m (40 ft.)	货号	F063515	F063615	F063715	F063815	F063915
链条数	条	1	1	1	2	2
起吊所需最大外力	[kgs] max.	23	30	35	27	41
链条直径	[mm]	6	6	8	8	10
净空 (A)	[mm]	270	317	414	465	636
宽度 (B)	[mm]	127	158	187	210	288
厚度 (C)	[mm]	131	140	161	161	190
上钩口宽 (top)	[mm]	36	42	46	54	64
下钩口宽 (bottom)	[mm]	36	42	46	54	64
净重 (提升高度3米)	[kgs]	13,63	16,03	23,76	29,96	28,6
仅主体	货号	F06353	F06363	F06373	F06383	F06393

TM-摇臂葫芦 TWN 1001

TM - 摇臂葫芦 TWN 1001是用于拉动、提升和移动负载的手动便携式装置。根据DIN EN 12195 - 3, 它们也可用于捆扎用途。集成式滑动离合器起到过载保护的作用。镀锌THIELE 葫芦链TWN 0062 符合DIN EN 818 - 7 的相关要求。



	单位	TM-LB 025*	TM-LB-OP 075N	TM-LB-OP 150N	TM-LB-OP 300N	TM-LB-OP 600N
提升能力	[t] max.	0,25	0,75	1,5	3	6
提升高度1,50 m (5 ft.)	货号	F061901	F062411	F062511	F062611	F062711
提升高度3,05 m (10 ft.)	货号	F061902	F062412	F062512	F062612	F062712
提升高度4,60 m (15 ft.)	货号	F061903	F062413	F062513	F062613	F062713
提升高度6,10 m (20 ft.)	货号	F061904	F062414	F062514	F062614	F062714
链条数	条	1	1	1	1	2
起吊所需最大外力	[kgs] max.	2,5	14	22	32	34
链条直径	[mm]	4	6	8	10	10
摇臂长度 (D)	[mm]	160	280	410	410	410
净空 (A)	[mm]	230	325	380	480	620
宽度 (B)	[mm]	85	136	160	180	235
厚度 (C)	[mm]	92	148	172	200	200
上钩口宽 (top)	[mm]	25	42	46	54	62
下钩口宽 (bottom)	[mm]	25	42	46	54	62
净重 (提升高度1,5米)	[kgs]	2,37	7,1	13,2	21,75	32,97
仅主体	货号	F06192	F06243	F06253	F06263	F06273

* 无过载保护



链条辅助工具：延伸率测试仪



测量链条长度是评估链条状况的有效方法，并且有助于制定最优的维护程序（链条管理）。

组装件明细	订货号
防震防水塑料箱	Z08606
皮袋	Z08881
计量规 - 带刻度移动杆	Z08879
计量柜 - 固定臂	Z08880
内六方扳手 3 mm	Z08915
螺旋扳手 6 mm	Z08916



适配器	订货号
节距 P = 64 mm	Z08868
节距 P = 86 mm	Z08869
节距 P = 92 mm	Z08870
节距 P = 108 mm	Z08871
节距 P = 126 mm	Z08872
节距 P = 126 mm 加长版 8xp	Z10310
节距 P = 137 mm	Z08873
节距 P = 146 mm	Z08874
节距 P = 152 mm ; 144/160 mm	Z08875
节距 P = 170 mm	Z11179
节距 P = 187 mm	Z11546
节距 P = 189 mm	Z10168
宽带链 38 mm	Z09385
宽带链 42 mm	Z09395
宽带链 50 mm / BIG-T 52 mm	Z08876
宽带链 56 mm	Z10167
宽带链 60 mm	Z10663
动力链 34 mm	Z08878
动力链 42 mm	Z08866

其他适配器请咨询

链条辅助工具：链条锯



蒂勒公司提供风动或液压链条锯，它既可以切割链条，也可以切割诸如管道\巷道支撑柱等的其它物品。切割最大直径为180mm。

气动锯

订货号	切割能力 ∅	切割能力 □	功率	空气消耗	整体高度	高度 (包括马达)	宽度	空气连接尺寸	软管内径	外壳材质	声压等级	震动值	重量
	mm	mm	kW	m ³ /min	mm	mm	mm		mm		dB(A)	m/s ²	kg
Z10318 (6003)	115	115x120	0,5	0,55	550	240	220	R1/4"i	7	Alu	86,8	<2,5	6,2
Z08352 (6030)	107	107x120	0,7	0,9	550	240	210	R1/2"i	13	E-Stahl	76,3	<2,5	9,5
Z09521 (6032)	120	120x180	0,7	0,9	630	240	220	R1/2"i	13	E-Stahl	76,3	<2,5	9,9
Z07823 (6031)	180	180x180	1,0	1,2	730	290	285	R1/2"i	13	E-Stahl	81,7	<2,5	13,0

技术参数更改恕不另行通知

性能参数为工作压力6巴时

液压锯

订货号	切割能力 ∅	切割能力 □	功率	操作压力	液体流量	快速接头尺寸	整体长度	外壳材质	声压等级	震动值	重量
	mm	mm	kW	bar	l/min	mm	mm		dB(A)	m/s ²	kg
Z10206 (6043)	107	107x120	1,5	140	15-50	1/2" FF	550	E-Stahl	81,7	2,6	10,0
Z10228 (6042)	120	120x180	1,5	140	15-50	1/2" FF	630	E-Stahl	81,4	2,8	10,4
Z08368 (6041)	180	180x180	1,5	140	12-50	1/2" FF	730	E-Stahl	81,7	2,7	13,5
Z10229 (6054)	180	180x240	1,5	140	12-50	1/2" FF	838	E-Stahl	81,5	2,7	16,1

技术参数更改恕不另行通知

性能参数为工作压力140巴时



THIELE®

链条辅助工具：涨紧力测试仪



适当的预紧力不仅对操作场所安全和无故障运行至关重要，而且可延长链条和链轮的使用寿命。

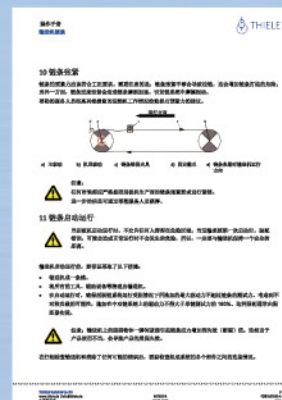
蒂勒可以提供链条直径从26mm - 50mm的涨紧力测试仪。

涨紧力测试仪	订货号	重量 kg
26 x 92	Z08008	50
30 x 108	Z08946	52
34 x 126	Z08947	54
38 x 126	Z10424	54
38 x 137	Z08984	55
42 x 137	Z10426	86
42 x 146	Z08985	87
48 x 144/160	Z10425	90
48 x 152	Z08986	90
宽带链 42x128/164	Z10423	93
宽带链 50x146/174	Z10018	98

操作指导

适用于输送机链条，延伸率测试仪，刨煤机链条的操作手册，有多种语言可供选择

- 德语
- 英语
- 西班牙语
- 波兰语
- 俄语
- 中文



联系我们



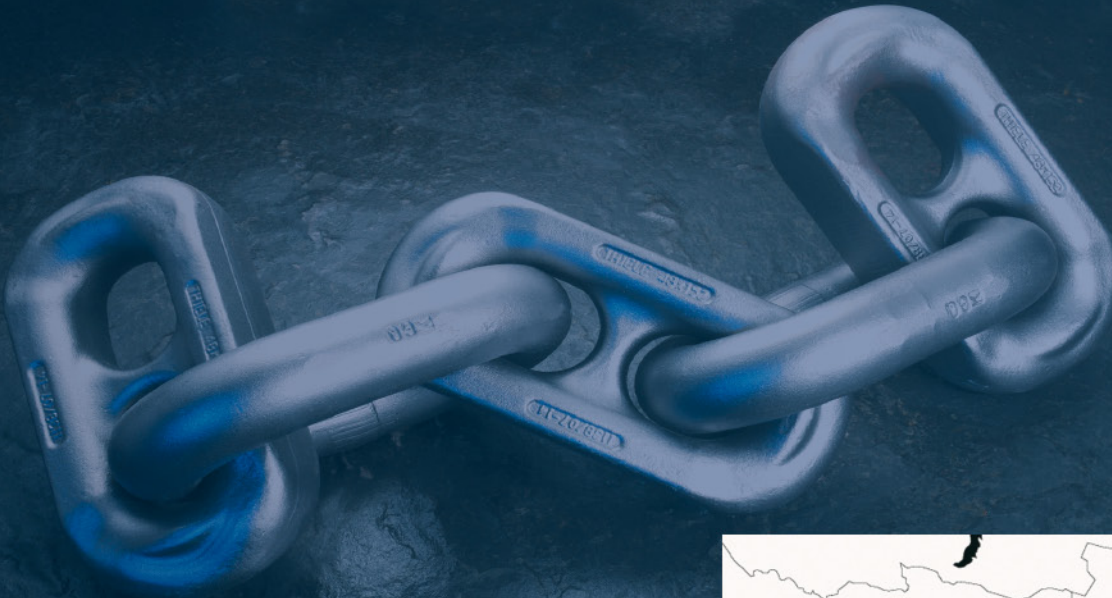
导航至THIELE：
 Werkstr. 3
 58640 Iserlohn-Kalthof

Follow us on





THIELE®



康采工业技术有限公司

CONCY UNITED INTERNATIONAL LTD.

No. 6, west Henghe Lane2
Economic&Technological Development Zone
Taiyuan, Shanxi China.

地址: 山西示范区唐槐产业园区横河西二巷6号

邮编: 030032

电话: +86 351 5226 000/5226 210

邮箱: sales@concy.com.cn

网址: www.concy.com.cn



北京公司

地址: 北京市朝阳区成寿寺路甲135号京仪尚8
科技创新园2号楼202室 邮编100164

电话: +86 10 6481 0767/0768

传真: +86 10 6481 0766

西安公司

地址: 陕西省西安市高新开发区科技路37号
海星城市广场A座1214室 邮编: 710075

电话: +86 29 8815 3361/3362

传真: +86 29 8815 3363

上海公司

地址: 上海市长宁区淮海西路666号中山万博
国际中心2802B室 邮编: 220336

电话: +86 21 2287 6660/189 1679 0112

THIELE GmbH & Co. KG

Werkstr. 3
58640 Iserlohn - Kalthof
Germany

Phone +49 (0) 23 71 9 47 - 0

Fax +49 (0) 23 71 9 47 - 267

Internet www.thiele.de

eMail mining@thiele.de

CHANGE®

for Success

彩印厂 13651046848

2023.10